

Specyfikacja Warunków Zamówienia (SWZ)
dla zamówienia sektorowego
objętego ustawą Prawo zamówień publicznych
w trybie przetargu nieograniczonego

**pn.: Zakup oraz zabudowa stacji przygotowania i podawania wody pitnej
gazowanej i niegazowanej dla Oddziałów PGG S.A., z podziałem na 4
zadania**

nr sprawy 702501219

Spis treści

Część I. Zamawiający:	3
Część II. Postępowanie	3
Część III. Przedmiot zamówienia. Termin wykonania.	4
Część IV. Oferty częściowe, zamówienia podobne, opcja.....	4
Część V. Kwalifikacja podmiotowa Wykonawców.....	4
Część VI. Wykonawcy występujący wspólnie (konsorcjum):	6
Część VII. Udostępnienie zasobów.....	7
Część VIII. JEDZ. Podmiotowe środki dowodowe.....	7
Część IX. Przedmiotowe środki dowodowe.....	11
Część X. Podwykonawstwo	11
Część XI. Wadium	11
Część XII. Opis sposobu przygotowania oferty	12
Część XIII. Miejsce, termin składania i otwarcia ofert oraz termin związania ofertą.....	15
Część XIV. Informacja o środkach komunikacji elektronicznej oraz wymaganiach technicznych i organizacyjnych sporządzania, wysyłania i odbierania korespondencji.....	16
Część XV. Opis sposobu obliczenia ceny	16
Część XVI. Kryteria oceny ofert.....	17
Część XVII. Aukcja elektroniczna.....	17
Część XVIII. Kolejność podejmowania czynności przez Zamawiającego	21
Część XIX. Zabezpieczenie należytego wykonania umowy.....	21
Część XX. Istotne postanowienia umowy (IPU).....	22
Część XXI. Formalności, jakie należy dopełnić przed zawarciem umowy	22
Część XXII. Pouczenie o środkach ochrony prawnej.	22
Wykaz załączników	22

Część I. Zamawiający:

Polska Grupa Górnicza S.A.

KRS 0000709363, NIP: 634-283-47-28, REGON: 360615984, nr rejestrowy BDO 000014704

Adres: 40 - 039 Katowice, ul. Powstańców 30

Adres strony internetowej prowadzonego postępowania:

<https://www.pgg.pl/strefa-korporacyjna/dostawcy/profil-nabywcy/przetargi>

Adres platformy EFO: <https://efo.coig.biz>

Infolinia: +48 32 716 9999

Godziny pracy: od poniedziałku do piątku od 6³⁰ do 14³⁰

Centrala PGG S.A.

ul. Powstańców 30, 40-039 Katowice

Godziny pracy: od poniedziałku do piątku od 6³⁰ do 14³⁰

Część II. Postępowanie

1. Postępowanie o udzielenie zamówienia sektorowego prowadzone jest w trybie przetargu nieograniczonego na podstawie przepisów ustawy z dnia 11 września 2019 r. (Dz.U. 2019 poz. 2019 ze zm.), zwanej dalej ustawą Pzp.
2. Postępowanie jest prowadzone w języku polskim.
3. Obowiązek informacyjny wynikający z Artykułu 13 i 14 Rozporządzenia Parlamentu Europejskiego i Rady z dnia 27 kwietnia 2016 roku w sprawie ochrony osób fizycznych w związku z przetwarzaniem danych osobowych i w sprawie swobodnego przepływu takich danych oraz uchylenia dyrektywy 95/46/WE (ogólne rozporządzenie o ochronie danych osobowych) (Dz. Urz. UE L.2016.119.1 z dnia 4 maja 2016 roku) (dalej jako „RODO”) Zamawiający spełnia na stronie internetowej Polskiej Grupy Górniczej S.A. w zakładce RODO, w załączniku „Kontrahenci / Pracownicy Kontrahentów”. W przypadku przetwarzania danych osobowych w celu związanym z postępowaniem o udzielenie zamówienia publicznego, Zamawiający spełnił obowiązek informacyjny w Profilu Nabywcy na stronie internetowej Polskiej Grupy Górniczej w zakładce „Obowiązek informacyjny PZP”.
4. Dodatkowo Zamawiający informuje, że:
 - 1) Skorzystanie przez osobę, której dane osobowe dotyczą, z uprawnienia do sprostowania lub uzupełnienia danych, o którym mowa w art. 16 RODO, nie może skutkować zmianą wyniku postępowania o udzielenie zamówienia ani zmianą postanowień umowy w sprawie zamówienia publicznego w zakresie niezgodnym z ustawą.

- 2) W postępowaniu o udzielenie zamówienia zgłoszenie żądania ograniczenia przetwarzania danych, o którym mowa w art. 18 ust. 1 RODO, nie ogranicza przetwarzania danych osobowych do czasu zakończenia tego postępowania.

Część III. Przedmiot zamówienia. Termin wykonania.

1. Przedmiotem zamówienia jest: **Zakup oraz zabudowa stacji przygotowania i podawania wody pitnej gazowanej i niegazowanej dla Oddziałów PGG S.A., z podziałem na 4 zadania.**

Zadanie nr 1: KWK Sośnica,

Zadanie nr 2: KWK Mysłowice – Wesola,

Zadanie nr 3: KWK Ruda Ruch Halemba,

Zadanie nr 4: KWK ROW Ruch Chwałowice, Ruch Jankowice, Ruch Marcel

2. Szczegółowy opis przedmiotu zamówienia (dalej SOPZ) zawarty jest w **Załączniku nr 1 do SWZ.**
3. Kody CPV: **42215000-6 - Maszyny do przemysłowego przygotowywania lub produkcji napojów**
42968100-0 – Maszyny wydające napoje
4. Termin wykonania zamówienia został określony w §5 Istotnych postanowień umowy (IPU) - **Załącznik nr 5 do SWZ.**

Część IV. Oferty częściowe, zamówienia podobne, opcja

1. Zamawiający dopuszcza możliwość składania ofert częściowych.
Zakres i przedmiot poszczególnych części zamówienia, na które można składać ofertę został określony w **Załączniku nr 1 (SOPZ).**
2. Zamawiający nie przewiduje udzielenie zamówienia podobnego, o którym mowa w ustawie Pzp.
3. Zamawiający nie przewiduje prawa opcji.

Część V. Kwalifikacja podmiotowa Wykonawców

1. O udzielenie zamówienia mogą ubiegać się Wykonawcy, którzy nie podlegają wykluczeniu z postępowania oraz spełniają warunki udziału w postępowaniu.
2. Wykluczeniu z postępowania podlega Wykonawca:
 - 1) wobec którego zachodzą okoliczności określone w art. 108 ust. 1 pkt 3, 5 i 6 oraz art. 109 ust 1 pkt 1, 8 i 10 ustawy Pzp oraz art. 7 ust 1 ustawy z dnia 13 kwietnia 2022 r. o szczególnych rozwiązaniach w zakresie przeciwdziałania wspieraniu agresji na Ukrainę oraz służących ochronie bezpieczeństwa narodowego oraz w rozporządzeniu (UE) 2022/576.

- 2) wobec którego zachodzą okoliczności określone w art. 108 ust. 1 pkt. 4 ustawy Pzp,
 - 3) w stosunku do którego otwarto likwidację, sąd zarządził likwidację majątku w postępowaniu restrukturyzacyjnym lub upadłościowym, w stosunku do którego ogłoszono upadłość - z wyjątkiem Wykonawcy, który po ogłoszeniu upadłości zawarł układ zatwierdzony prawomocnym postanowieniem sądu, jeżeli układ nie przewiduje zaspokojenia wierzycieli przez likwidację majątku upadłego, którego działalność gospodarcza jest zawieszona lub znajduje się on w tego rodzaju sytuacji wynikającej z procedury przewidzianej przepisami miejsca wszczęcia tej procedury,
 - 4) który z przyczyn leżących po jego stronie nie wykonał lub nienależycie wykonał umowę zawartą z Zamawiającym (PGG S.A.), co doprowadziło do:
 - a) wypowiedzenia lub odstąpienia od umowy, lub
 - b) dokonania zakupu zastępczego przez Zamawiającego, lub
 - c) zagrożenia poniesienia lub poniesienia odpowiedzialności karnej lub administracyjnej przez Zamawiającego ze względu na brak dostosowania infrastruktury Zamawiającego do wymagań prawa powszechnie obowiązującego, w szczególności prawa ochrony środowiska, bezpieczeństwa i higieny pracy,
 - 5) który, pomimo wyboru jego oferty jako najkorzystniejszej w postępowaniu o udzielenie zamówienia przeprowadzonym przez Zamawiającego (PGG S.A.), odmówił podpisania umowy, nie wniósł wymaganego zabezpieczenia należytego wykonania umowy lub zawarcie umowy stało się niemożliwe z przyczyn leżących po stronie Wykonawcy.
3. Wykluczenie Wykonawcy następuje:
- 1) w przypadku, o którym mowa w ust. 2 pkt. 2), na okres na jaki został prawomocnie orzeczony zakaz ubiegania się o zamówienia publiczne,
 - 2) w przypadkach, o których mowa w ust 2 pkt 3), 4) i 5), na okres 3 lat od dnia wystąpienia zdarzenia będącego podstawą wykluczenia. Zamawiający może nie wykluczyć Wykonawcy, jeżeli wykluczenie byłoby w sposób oczywisty nieproporcjonalne, w szczególności gdy kwota przeznaczona na zakup zastępczy stanowi niewielki udział w wartości poprawnie zrealizowanej umowy.
4. Zamawiający stosuje warunki udziału w postępowaniu:
- 1) zdolności do występowania w obrocie gospodarczym; Wykonawca powinien być wpisany do rejestru działalności gospodarczej prowadzonego w kraju, w którym Wykonawca ma siedzibę,
 - 2) zdolności technicznej lub zawodowej; Wykonawca wykaże, że:

- a) w okresie ostatnich 3 lat przed terminem składania ofert (a jeśli okres prowadzenia działalności jest krótszy to w tym okresie) wykonał usługi / dostawy polegające na dostawie / zabudowie / obsłudze stacji / instalacji uzdatniania wody lub instalacji przygotowania i podawania wody / innych napojów na wartość brutto nie niższą niż:
- dla zadania nr 1 – 150 000,00 PLN,
 - dla zadania nr 2 – 200 000,00 PLN,
 - dla zadania nr 3 – 150 000,00 PLN,
 - dla zadania nr 4 – 900 000,00 PLN.

W przypadku, gdy Wykonawca składa oferty na więcej niż jedno zadanie, wówczas powinien wykazać się łącznym doświadczeniem określonym dla tych zadań.

Część VI. Wykonawcy występujący wspólnie (konsorcjum):

1. Wykonawcy mogą wspólnie ubiegać się o udzielenie zamówienia.
2. Wykonawcy występujący wspólnie ustanawiają Pełnomocnika do reprezentowania ich w postępowaniu o udzielenie zamówienia albo reprezentowania ich w postępowaniu i zawarcia umowy w sprawie zamówienia publicznego.
3. Wszelka korespondencja prowadzona będzie wyłącznie z Pełnomocnikiem.
4. Każdy z Wykonawców występujących wspólnie (lider/ członek konsorcjum) nie może podlegać wykluczeniu z postępowania. Spełnienie warunków udziału w postępowaniu w stosunku do Wykonawców występujących wspólnie będzie oceniane łącznie.
5. W przypadku wspólnego ubiegania się o zamówienie przez Wykonawców, JEDZ oraz podmiotowe środki dowodowe składa każdy z Wykonawców wspólnie ubiegających się o zamówienie. Dokumenty te powinny potwierdzać brak podstaw wykluczenia oraz spełnianie warunków udziału w postępowaniu w zakresie, w którym każdy z Wykonawców wykazuje spełnianie warunków udziału w postępowaniu oraz brak podstaw wykluczenia.
6. W przypadku, gdy najwyżej zostanie oceniona oferta złożona przez Wykonawców występujących wspólnie, a także gdy Zamawiający skorzysta z uprawnienia o którym mowa w art. 126 ust. 2 ustawy Pzp, każdy z Wykonawców przedstawia podmiotowe środki dowodowe służące potwierdzeniu braku podstaw do wykluczenia. Pozostałe podmiotowe środki dowodowe mogą być złożone wspólnie.
7. Wykonawcy wspólnie ubiegający się o niniejsze zamówienie, których oferta zostanie uznana za najkorzystniejszą, przed podpisaniem umowy w sprawie zamówienia publicznego, są zobowiązani przedstawić Zamawiającemu umowę regulującą ich współpracę.
8. Wykonawcy, którzy złożyli ofertę wspólną odpowiadają solidarnie za realizację zamówienia.

Część VII. Udostępnienie zasobów

1. Wykonawca może w celu potwierdzenia spełniania warunków udziału w postępowaniu, w stosownych sytuacjach oraz w odniesieniu do konkretnego zamówienia, lub jego części, polegać na zdolnościach technicznych lub zawodowych lub sytuacji ekonomicznej lub finansowej podmiotów udostępniających zasoby, niezależnie od charakteru prawnego łączących go z nimi stosunków prawnych.
2. Wykonawca polegający na udostępnianych zasobach przedstawi zobowiązanie podmiotu udostępniającego zasoby potwierdzające, że stosunek łączący Wykonawcę z podmiotami udostępniającymi zasoby gwarantuje rzeczywisty dostęp do tych zasobów oraz określa:
 - 1) zakres dostępnych Wykonawcy zasobów podmiotu udostępniającego zasoby,
 - 2) sposób i okres udostępnienia Wykonawcy i wykorzystania przez niego zasobów podmiotu udostępniającego te zasoby przy wykonywaniu zamówienia,
3. Zobowiązanie należy złożyć w formie elektronicznej tj. podpisane podpisem elektronicznym kwalifikowanym przez osoby reprezentujące podmiot udostępniający zasoby. Jeżeli zobowiązanie zostało wystawione jako dokument papierowy – Wykonawca składa elektroniczną kopię dokumentu poświadczoną za zgodność z oryginałem. Poświadczenie następuje przez podpisanie podpisem elektronicznym kwalifikowanym.
4. W przypadku, gdy najwyżej zostanie oceniona oferta złożona przez Wykonawcę polegającego na zasobach podmiotu udostępniającego, a także gdy Zamawiający skorzysta z uprawnienia, o którym mowa w art. 126 ust. 2 ustawy Pzp, Wykonawca obowiązany jest do przedstawienia podmiotowych środków dowodowych służących potwierdzeniu braku podstaw do wykluczenia podmiotu udostępniającego.
5. Zamawiający zastrzega obowiązek osobistego wykonania przez Wykonawcę kluczowej części zamówienia wskazanej w części IX SWZ – **nie dotyczy**.

Część VIII. JEDZ. Podmiotowe środki dowodowe.

1. Zamawiający wymaga złożenia Jednolitego Europejskiego Dokumentu Zamówienia (JEDZ) oraz podmiotowych środków dowodowych wskazanych w ust. 2 poniżej przez:
 - 1) Wykonawcę,
 - 2) w przypadku Wykonawców ubiegających się wspólnie o udzielenie zamówienia – przez każdego z Wykonawców
 - 3) w przypadku polegania na udostępnionych zasobach – przez podmiot udostępniający zasoby.
2. W celu potwierdzenia braku podstaw do wykluczenia, Zamawiający wymaga złożenia:
 - 1) JEDZ zgodnie z wzorem stanowiącym **Załącznik nr 4.1 do SWZ**

- zaznaczenie odpowiedniej odpowiedzi w części III Podstawy wykluczenia, Sekcja D będzie potwierdzeniem braku podstaw do wykluczenia wskazanych w części V ust. 2 pkt 2-5,
 - w części IV formularza Wykonawca powinien ograniczyć się do wypełnienia **sekcji α**.
- 2) oświadczenia Wykonawcy, w zakresie art. 108 ust. 1 pkt 5 ustawy, o braku przynależności do tej samej grupy kapitałowej w rozumieniu ustawy z dnia 16 lutego 2007 r. o ochronie konkurencji i konsumentów (Dz. U. z 2020 r. poz. 1076 i 1086), z innym wykonawcą, który złożył odrębną ofertę, ofertę częściową albo oświadczenia o przynależności do tej samej grupy kapitałowej wraz z dokumentami lub informacjami potwierdzającymi przygotowanie oferty, oferty częściowej niezależnie od innego Wykonawcy należącego do tej samej grupy kapitałowej, Wzór oświadczenia stanowi **Załącznik nr 4.2 do SWZ**;
 - 3) zaświadczenia właściwego naczelnika urzędu skarbowego potwierdzającego, że Wykonawca nie zalega z opłacaniem podatków i opłat, w zakresie art. 109 ust. 1 pkt 1) ustawy, wystawionego nie wcześniej niż 3 miesiące przed jego złożeniem. W przypadku zalegania z opłacaniem podatków lub opłat - dokumentów potwierdzających, że odpowiednio przed upływem terminu składania ofert Wykonawca dokonał płatności należnych podatków lub opłat wraz z odsetkami lub grzywnami lub zawarł wiążące porozumienie w sprawie spłat tych należności;
 - 4) zaświadczenia albo innego dokumentu właściwej terenowej jednostki organizacyjnej Zakładu Ubezpieczeń Społecznych lub właściwego oddziału regionalnego lub właściwej placówki terenowej Kasy Rolniczego Ubezpieczenia Społecznego potwierdzającego, że Wykonawca nie zalega z opłacaniem składek na ubezpieczenia społeczne i zdrowotne, w zakresie art. 109 ust. 1 pkt 1) ustawy, wystawionego nie wcześniej niż 3 miesiące przed jego złożeniem. W przypadku zalegania z opłacaniem składek na ubezpieczenia społeczne lub zdrowotne - dokumentów potwierdzających, że odpowiednio przed upływem terminu składania ofert Wykonawca dokonał płatności należnych składek na ubezpieczenia społeczne lub zdrowotne wraz odsetkami lub grzywnami lub zawarł wiążące porozumienie w sprawie spłat tych należności;
 - 5) odpisu lub informacji z Krajowego Rejestru Sądowego lub z Centralnej Ewidencji i Informacji o Działalności Gospodarczej, sporządzonych nie wcześniej niż 3 miesiące przed jej złożeniem, jeżeli odrębne przepisy wymagają wpisu do rejestru lub ewidencji; W przypadku gdy odpis jest dostępny bezpłatnie w publicznej bazie danych Zamawiający nie wymaga złożenia odpisu, o ile Wykonawca wskazał w JEDZ dane umożliwiające dostęp do tych informacji.
3. Złożenie oferty jest równoznaczne z potwierdzeniem, że Wykonawca nie podlega wykluczeniu z postępowania na podstawie art. 7 ust 1 ustawy z dnia 13 kwietnia 2022 r.

- o szczególnych rozwiązaniach w zakresie przeciwdziałania wspieraniu agresji na Ukrainę oraz służących ochronie bezpieczeństwa narodowego oraz rozporządzenia (UE) 2022/576.
4. Zamawiający zastrzega sobie prawo weryfikacji braku podstaw do wykluczenia w oparciu o art. 7 ust 1 ustawy z dnia 13 kwietnia 2022 r. o szczególnych rozwiązaniach w zakresie przeciwdziałania wspieraniu agresji na Ukrainę oraz służących ochronie bezpieczeństwa narodowego oraz rozporządzenie (UE) 2022/576 w dostępnych rejestrach.
5. Jeżeli Wykonawca ma siedzibę lub miejsce zamieszkania poza granicami Rzeczypospolitej Polskiej:
- 1) zamiast zaświadczenia, o którym mowa w ust. 2 pkt 3), zaświadczenia albo innego dokumentu potwierdzającego, że Wykonawca nie zalega z opłacaniem składek na ubezpieczenia społeczne lub zdrowotne, o których mowa w ust 2 pkt 4) lub odpisu albo informacji z Krajowego Rejestru Sądowego lub z Centralnej Ewidencji i Informacji o Działalności Gospodarczej, o których mowa w ust 2 pkt 5) – składa dokument lub dokumenty wystawione w kraju, w którym Wykonawca ma siedzibę lub miejsce zamieszkania, potwierdzające odpowiednio, że:
 - nie naruszył obowiązków dotyczących płatności podatków, opłat, lub składek na ubezpieczenie społeczne lub zdrowotne,
 - nie otwarto jego likwidacji, nie ogłoszono upadłości, jego aktywami nie zarządza likwidator lub sąd, jego działalność gospodarcza nie jest zawieszona ani nie znajduje się on w innej tego rodzaju sytuacji wynikającej z podobnej procedury przewidzianej w przepisach miejsca wszczęcia tej procedury.
 - 2) Dokumenty, o których mowa w pkt 1) powinny być wystawione nie wcześniej niż 3 miesiące przed ich złożeniem.
 - 3) Jeżeli w kraju, w którym Wykonawca ma siedzibę lub miejsce zamieszkania lub miejsce zamieszkania ma osoba, której dokument dotyczy, nie wydaje się dokumentów, o których mowa w pkt 1) lub gdy dokumenty te nie odnoszą się do wszystkich przypadków, o których mowa w tym punkcie, zastępuje się je odpowiednio w całości lub w części dokumentem zawierającym odpowiednio oświadczenie Wykonawcy, ze wskazaniem osoby albo osób uprawnionych do jego reprezentacji, lub oświadczenie osoby, której dokument miał dotyczyć, złożone pod przysięgą, lub, jeżeli w kraju, w którym Wykonawca ma siedzibę lub miejsce zamieszkania lub miejsce zamieszkania ma osoba, której dokument miał dotyczyć, nie ma przepisów o oświadczeniu pod przysięgą, złożone przed organem sądowym lub administracyjnym, notariuszem, organem samorządu zawodowego lub gospodarczego, właściwym ze względu na siedzibę lub miejsce zamieszkania Wykonawcy lub miejsce zamieszkania osoby, której dokument miał dotyczyć. Postanowienie pkt 2 stosuje się.

6. Jeżeli Wykonawca podlega wykluczeniu ze względu na zajście okoliczności wskazanych w przepisach znajdujących zastosowanie w postępowaniu – Wykonawca przedkłada dowody, wskazujące na spełnienie przesłanek określonych w art. 110 ust. 2 ustawy Pzp (samooczyszczenie).
7. W celu potwierdzenia spełnienia warunków udziału w postępowaniu Zamawiający wymaga złożenia:
 - 1) wykazu wykonanych usług, w okresie ostatnich **3 lat**, a jeżeli okres prowadzenia działalności jest krótszy – w tym okresie, wraz z podaniem ich wartości, przedmiotu, dat wykonania i podmiotów, na rzecz których dostawy zostały wykonane oraz załączenia dowodów określających czy te dostawy zostały wykonane. Dowodami są referencje bądź inne dokumenty sporządzone przez podmiot, na rzecz którego dostawy zostały wykonane. Jeżeli z uzasadnionej przyczyny o obiektywnym charakterze Wykonawca nie jest w stanie uzyskać tych dokumentów – oświadczenie Wykonawcy. Wzór wykazu stanowi **Załącznik nr 4.3 do SWZ**.
8. Oświadczenie JEDZ powinno być sporządzone w formie elektronicznej (z podpisem elektronicznym kwalifikowanym).
9. Podmiotowe środki dowodowe powinny być złożone zgodnie z przepisami *Rozporządzenia z dnia 30 grudnia 2020 r. w sprawie sposobu sporządzania i przekazywania informacji oraz wymagań technicznych dla dokumentów elektronicznych oraz środków komunikacji elektronicznej w postępowaniu o udzielenie zamówienia publicznego lub konkursie (Dz.U. poz. 2452)* tj.:
 - 1) Jeżeli dokument został wystawiony przez podmiot upoważniony inny niż Wykonawca (np. właściwy do jego wydania organ administracyjny lub sądowy) jako dokument elektroniczny – Wykonawca przekazuje ten dokument;
 - 2) Jeżeli dokument został wystawiony przez podmiot upoważniony inny niż Wykonawca (np. właściwy do jego wydania organ administracyjny lub sądowy) jako dokument papierowy – Wykonawca przekazuje elektroniczną kopię dokumentu poświadczoną za zgodność z oryginałem;
 - 3) Jeżeli dokument został wystawiony przez inny podmiot (np. Wykonawcę, wystawcę referencji) w formie elektronicznej z podpisem elektronicznym kwalifikowanym – przekazuje się ten dokument;
 - 4) Jeżeli dokument został wystawiony przez inny podmiot (np. Wykonawcę, wystawcę referencji) jako dokument papierowy – Wykonawca przekazuje elektroniczną kopię dokumentu poświadczoną za zgodność z oryginałem.
10. Poświadczenie za zgodność z oryginałem następuje przez podpisanie podpisem elektronicznym kwalifikowanym. Poświadczenia dokonuje notariusz lub Wykonawca

(członek konsorcjum, podmiot udostępniający zasoby – odpowiednio w zakresie dokumentów, które każdego z nich dotyczą).

11. W przypadku przekazywania dokumentu elektronicznego w formacie poddającym dane kompresji, opatrzenie pliku zawierającego skompresowane dokumenty kwalifikowanym podpisem elektronicznym jest równoznaczne z opatrzeniem wszystkich dokumentów zawartych w tym pliku kwalifikowanym podpisem elektronicznym.
12. Podmiotowe środki dowodowe sporządzone w języku obcym Wykonawca przekazuje wraz z tłumaczeniem na język polski.
13. Jeżeli w dokumentach podane są wartości w walucie innej niż złoty polski Zamawiający dokona przeliczenia po średnim kursie NBP obowiązującym w dniu publikacji ogłoszenia o zamówieniu.

Część IX. Przedmiotowe środki dowodowe

W celu potwierdzenia spełnienia wymagań odnoszących się do przedmiotu zamówienia Zamawiający wymaga złożenia przedmiotowych środków dowodowych: nie dotyczy

Część X. Podwykonawstwo

1. Zamawiający dopuszcza udział podwykonawców w realizacji zamówienia. Powierzenie realizacji części zamówienia podwykonawcom nie zwalnia Wykonawcy z odpowiedzialności za prawidłową realizację zamówienia.
2. Zamawiający żąda wskazania przez Wykonawcę w ofercie części zamówienia, których wykonanie zamierza powierzyć ewentualnym podwykonawcom i podania przez Wykonawcę firm podwykonawców, o ile są już znani. Wzór wykazu stanowi **Załącznik nr 3.1 do SWZ**

Część XI. Wadium

1. Zamawiający żąda od Wykonawców wniesienia wadium w wysokości:
 - 1) dla zadania nr 1 w wysokości: **5 000,00 PLN**,
 - 2) dla zadania nr 2 w wysokości: **8 000,00 PLN**,
 - 3) dla zadania nr 3 w wysokości: **5 000,00 PLN**,
 - 4) dla zadania nr 4 w wysokości: **15 000,00 PLN**,

W przypadku składania wadium na więcej niż jedno zadanie wymagane jest wniesienie wadium w wysokości równej sumie kwot wymaganych dla poszczególnych części.

2. Wadium należy wnieść przed terminem składania ofert (w szczególności wadium w pieniądzu powinno znajdować się na rachunku Zamawiającego przed upływem terminu składania ofert).
3. Wykonawca wnosi wadium w jednej lub kilku następujących formach:

- 1) pieniądź,
- 2) gwarancja bankowa,
- 3) gwarancja ubezpieczeniowa,
- 4) poręczenie udzielane przez podmioty, o których mowa w art. 6b ust. 5 pkt. 2 ustawy z dnia 9 listopada 2000 roku o utworzeniu Polskiej Agencji Rozwoju Przedsiębiorczości (Dz.U. 2020 nr 109 poz.1158 z późn. zm.)
4. Wadium w pieniądzu należy wpłacić przelewem na rachunek bankowy – **PKO BP nr rachunku 62 1020 1026 0000 1202 0608 9280** z wpisaniem na dowodzie wpłaty hasła: **„Wadium na przetarg nr 702501219 pn. Zakup oraz zabudowa stacji przygotowania i podawania wody pitnej gazowanej i niegazowanej, zadanie nr”** Koszty prowizji bankowych z tytułu wpłaty wadium ponosi Wykonawca.
5. Wadium w formie gwarancji lub poręczenia należy dołączyć do oferty w oryginale w postaci elektronicznej tj. dokument gwarancji lub poręczenia podpisany elektronicznym podpisem kwalifikowanym przez gwaranta lub poręczyciela.
6. Gwarancje lub poręczenia muszą zobowiązywać gwaranta lub poręczyciela do zapłaty wadium na rzecz Zamawiającego na jego pierwsze, pisemne wezwanie, muszą być nieodwołalne i ważne co najmniej przez okres związania ofertą. Wadium powinno zabezpieczać uprawnienia Zamawiającego do zatrzymania wadium określone w art. 98 ust. 6 ustawy Pzp.
7. Beneficjentem gwarancji lub poręczenia jest: Polska Grupa Górnicza S.A. ul. Powstańców 30, 40-039 Katowice.
8. Zwrot lub zatrzymanie wadium nastąpi zgodnie z przepisami art. 98 ustawy Pzp.

Część XII. Opis sposobu przygotowania oferty

Wymagania ogólne

1. Wykonawca może złożyć jedną ofertę.
2. Ofertę należy sporządzić w języku polskim. Wymagane zgodnie z SWZ dokumenty oraz oświadczenia sporządzone w języku obcym powinny być złożone wraz z tłumaczeniem na język polski. W razie wątpliwości uznaje się, że wersja polskojęzyczna jest wersją wiążącą.
3. Ofertę Wykonawca sporządza pod rygorem nieważności w postaci elektronicznej i opatruje kwalifikowanym podpisem elektronicznym.
4. Ofertę podpisuje osoba (osoby) uprawniona do reprezentowania Wykonawcy zgodnie z zasadami reprezentacji Wykonawcy lub zgodnie z udzielonym pełnomocnictwem.
5. Wykonawca ponosi wszelkie koszty związane z przygotowaniem i złożeniem oferty.

Zawartość oferty:

6. Oferta składa się z:

- 1) Formularza Ofertowego stanowiącego **Załącznik nr 2 do SWZ**. Formularz ofertowy dostępny jest na platformie EFO;
- 2) Zobowiązania podmiotu udostępniającego zasoby do oddania Wykonawcy do dyspozycji zasobów niezbędnych do realizacji zamówienia, o ile Wykonawca polega na takich zasobach w celu wykazania spełnienia warunków zgodnie z **Załącznikiem nr 3.3 do SWZ**;
- 3) Dokumentu potwierdzającego zasady reprezentacji Wykonawcy, Zamawiający nie wymaga złożenia tego dokumentu o ile jest on dostępny w publicznych, otwartych bezpłatnych elektronicznych bazach danych (np. KRS, CEiDG, a w przypadku innych baz – wskazanych przez Wykonawcę w ofercie). W przypadku wskazania bazy danych, w której dokumenty są dostępne w innym języku niż polski, Zamawiający może po ich pobraniu wezwać Wykonawcę do przedstawienia tłumaczenia dokumentu na język polski;
- 4) Pełnomocnictwa wskazującego Pełnomocnika Wykonawców występujących wspólnie (w wypadku złożenia oferty przez konsorcjum);
- 5) Pełnomocnictwa do podpisania oferty (w przypadku posługiwania się Pełnomocnikiem);
- 6) Informacji o częściach zamówienia, które Wykonawca zamierza powierzyć do realizacji podwykonawcom sporządzoną zgodnie z **Załącznikiem nr 3.1 do SWZ**;
- 7) Informacji o powstaniu u Zamawiającego obowiązku podatkowego zgodnie z ustawą z 11.03.2004r. o podatku od towarów i usług. Wzór informacji stanowi **Załącznik nr 3.2 do SWZ**;
- 8) Oświadczenia o kategorii przedsiębiorstwa wynikające z obowiązku art. 81 ustawy Prawo zamówień publicznych. Wzór oświadczenia stanowi **Załącznik nr 3.4 do SWZ**;

7. Zobowiązanie podmiotu udostępniającego, pełnomocnictwa lub przedmiotowe środki dowodowe powinny być złożone zgodnie z przepisami *Rozporządzenia z dnia 30 grudnia 2020 r. w sprawie sposobu sporządzania i przekazywania informacji oraz wymagań technicznych dla dokumentów elektronicznych oraz środków komunikacji elektronicznej w postępowaniu o udzielenie zamówienia publicznego lub konkursie* tj.:

- 1) Jeżeli dokument został wystawiony przez podmiot upoważniony (np. organ administracyjny lub sądowy) jako dokument elektroniczny – Wykonawca przekazuje ten dokument;

- 2) Jeżeli dokument został wystawiony przez podmiot upoważniony (np. organ administracyjny lub sądowy) jako dokument papierowy – Wykonawca przekazuje elektroniczną kopię dokumentu poświadczoną za zgodność z oryginałem;
 - 3) Jeżeli dokument został wystawiony przez inny podmiot (np. podmiot udostępniający zasoby, mocodawca) w formie elektronicznej z podpisem elektronicznym kwalifikowanym – przekazuje się ten dokument;
 - 4) Jeżeli dokument został wystawiony przez inny podmiot (np. podmiot udostępniający zasoby, mocodawca) jako dokument papierowy – Wykonawca przekazuje elektroniczną kopię dokumentu poświadczoną za zgodność z oryginałem.
8. Poświadczenie za zgodność z oryginałem następuje przez podpisanie podpisem elektronicznym kwalifikowanym. Poświadczenia dokonuje notariusz lub Wykonawca (członek konsorcjum, podmiot udostępniający zasoby – odpowiednio w zakresie dokumentów, które każdego z nich dotyczą), a w przypadku pełnomocnictwa poświadczenia dokonuje notariusz lub mocodawca.
9. W przypadku przekazywania dokumentu elektronicznego w formacie poddającym dane kompresji, opatrzenie pliku zawierającego skompresowane dokumenty kwalifikowanym podpisem elektronicznym jest równoznaczne z opatrzeniem wszystkich dokumentów zawartych w tym pliku kwalifikowanym podpisem elektronicznym.

Sposób złożenia oferty:

10. Formularz Ofertowy oraz pozostałe dokumenty na nią się składające powinny być podpisane podpisem elektronicznym kwalifikowanym przez upoważnione osoby (w tym z uwzględnieniem wskazanych powyżej wymagań dotyczących zobowiązania podmiotu udostępniającego, pełnomocnictw lub przedmiotowych środków dowodowych) .
11. Formularz Ofertowy w wersji elektronicznej dostępny jest po kliknięciu na link zamieszczony na stronie internetowej w Profilu Nabywcy. Wymagania techniczne: komputer klasy PC z jednym z następujących systemów operacyjnych: Windows 7, Windows 8, Windows 10 (bez wsparcia dla Windows XP, Vista), przeglądarka internetowa z włączoną obsługą javascript: Internet Explorer wersja 10 lub 11, Mozilla Firefox od wersji 50 (bez wsparcia dla wersji beta), zainstalowane darmowe oprogramowanie JAVA (JRE) – zgodnie z zaleceniami ze strony dostawcy Java, minimalna rozdzielczość ekranu wymagana do poprawnego wyświetlania 1366x768.
12. W przypadku dokonania przez Zamawiającego zmian w strukturze Formularza Ofertowego przed terminem składania ofert, jeśli Wykonawca złożył już elektroniczną ofertę, otrzyma powiadomienie o konieczności zweryfikowania złożonej oferty w kontekście jej kompletności i zgodności. Na platformie EFO oferta Wykonawcy zostanie oznaczona statusem: „nieaktualna” (złożona w poprzedniej wersji Formularza). W przypadku takiej

oferty należy zweryfikować zakres zmian wprowadzonych przez Zamawiającego w formularzu elektronicznym i ich wpływ na zakres złożonej już oferty. Jeżeli zmiany formularza są istotne dla poprawności oferty, to taka oferta powinna zostać skopiowana do aktualnego formularza elektronicznego, odpowiednio zmodyfikowana i uzupełniona, a następnie ponownie wysłana do systemu. Oferta pozostawiona przez Wykonawcę w statusie nieaktualna może być pobrana do systemu informatycznego Zamawiającego pod warunkiem, że faktycznie zmiany wprowadzone w formularzu nie mają wpływu na złożoną ofertę. *Zaleca się, aby każdorazowo w przypadku zmian struktury formularza elektronicznego Wykonawca zweryfikował złożoną wcześniej ofertę i skopiował ją do nowej wersji formularza w celu zachowania spójności i zgodności wysłanej oferty z treścią specyfikacji.*

13. Oferta jest składana poprzez wypełnienie Elektronicznego Formularza Ofertowego i opatrzenie go kwalifikowanym ważnym podpisem elektronicznym. Wykonawca może dołączyć do Oferty plik lub pliki – każdy opatrzony ważnym kwalifikowanym e-podpisem – zgodnie z wymaganiami zawartymi w SWZ.
14. Ofertę należy złożyć przy użyciu narzędzi dostępnych na Platformie EFO.
15. Zmiana lub wycofanie oferty jest możliwa przed terminem składania ofert, przy czym zmiana oferty może być dokonana jedynie jako wycofanie poprzedniej oferty i złożenie nowej (zmienionej).

Tajemnica przedsiębiorstwa:

16. Jeżeli Wykonawca przekazuje informacje będące tajemnicą przedsiębiorstwa w rozumieniu ustawy z dnia 16.04.1993r. o zwalczaniu nieuczciwej konkurencji, dokumenty zawierające tajemnicę przedsiębiorstwa należy dołączyć jako oddzielne pliki. Pliki powinny zawierać w nazwie zwrot „tajemnica przedsiębiorstwa”. Tajemnica przedsiębiorstwa nie obejmuje informacji powszechnie znanych lub tych, których treść każdy zainteresowany może legalnie poznać, w szczególności nie można zastrzec: nazwy i adresu Wykonawcy, informacji dotyczących ceny lub kosztu. Brak oznaczenia jest traktowany jako przekazanie dokumentów podlegających ujawnieniu.
17. W przypadku zastrzeżenia informacji stanowiącej tajemnicę przedsiębiorstwa Wykonawca zobowiązany jest złożyć wraz z taką informacją wykazanie, że zastrzeżone informacje stanowią tajemnicę przedsiębiorstwa. Brak wykazania jest równoznaczny z brakiem zastrzeżenia tajemnicy przedsiębiorstwa.

Część XIII. Miejsce, termin składania i otwarcia ofert oraz termin związania ofertą

- 1. Składanie i otwarcie ofert następuje w terminach wskazanych w EFO.**
- 2. Do składania i otwarcia ofert używany jest portal EFO.**

3. Niezwłocznie po otwarciu ofert Zamawiający zamieści na stronie internetowej informację z otwarcia ofert.
4. Wykonawca pozostaje związany złożoną ofertą w terminie wskazanym w EFO. Pierwszym dniem terminu jest dzień, w którym upływa termin składania ofert.

Część XIV. Informacja o środkach komunikacji elektronicznej oraz wymaganiach technicznych i organizacyjnych sporządzania, wysyłania i odbierania korespondencji

1. Komunikacja Zamawiającego z Wykonawcami odbywa się za pomocą środków komunikacji elektronicznej.
2. Wykonawcy przekazują korespondencję przy użyciu Platformy EFO.
3. Zamawiający przekazuje korespondencję przy użyciu Platformy EFO lub przez zamieszczanie informacji w Profilu nabywcy.
4. Wymagania techniczne oraz organizacyjne dotyczące korzystania z Platformy EFO są zamieszczone w Regulaminie korzystania z Platformy pod adresem efo.coig.biz oraz w zakładce *Pomoc*.
5. Wykonawcy, którzy dysponują podpisem elektronicznym wystawionym przez zagraniczny podmiot certyfikujący, zobowiązani są dołączyć do oferty wzór takiego podpisu. Zamawiający przekaże wzór ww. podpisu do administratora systemu.
6. Zamawiający **nie przewiduje** zwołanie zebrania Wykonawców zgodnie z art. 136 ustawy Pzp..

Część XV. Opis sposobu obliczenia ceny

1. Wykonawca podaje cenę oferty zgodnie z wymaganiami wynikającymi z Formularza Ofertowego.
2. Cena całkowita oferty musi wynikać z sumy wartości wszystkich pozycji Formularza ofertowego, powiększonej o podatek VAT.
3. Ceny należy podać w złotych polskich z dokładnością co do grosza.
4. Cena obejmuje wszelkie należności Wykonawcy za wykonanie całości przedmiotu zamówienia, z uwzględnieniem opłat i podatków.
5. Jeżeli wybór składanej oferty prowadzi do powstania u Zamawiającego obowiązku podatkowego zgodnie z ustawą z 11.03.2004r. o podatku od towarów i usług Wykonawca obowiązany jest podać w ofercie:
 - 1) Informację, że wybór tej oferty prowadzi do powstania obowiązku podatkowego u Zamawiającego,

- 2) Wskazanie nazwy (rodzaju) towaru lub usługi, których dostawa lub świadczenie będą prowadziły do powstania obowiązku podatkowego,
- 3) Wskazanie wartości towaru lub usługi objętego obowiązkiem podatkowym Zamawiającego, bez kwoty podatku,
- 4) Wskazanie stawki podatku od towarów i usług, która zgodnie z wiedzą Wykonawcy będzie miała zastosowanie.

Wzór informacji stanowi **Załącznik nr 3.2 do SWZ**.

6. Jeżeli wybór składanej oferty prowadziły do powstania u Zamawiającego obowiązku podatkowego zgodnie z ustawą z 11.03.2004r. o podatku od towarów i usług Zamawiający dla celów oceny oferty w kryterium cena doliczy kwotę podatku od towarów i usług, którą miałby obowiązek rozliczyć.

Część XVI. Kryteria oceny ofert

1. Zamawiający oceni oferty z zastosowaniem następujących kryteriów oceny ofert:
 - 1) najniższa cena (C) - waga 100 %
2. W kryterium cena oceniana będzie całkowita cena oferty. Oferta z najniższą ceną otrzyma maksymalną liczbę punktów. Pozostałe oferty zostaną ocenione zgodnie ze wzorem:

$$P_{ofx} = \frac{K_{min}}{K_x} \times 100 \text{ pkt}$$

gdzie:

P_{ofx} - liczba punktów w kryterium „Cena” dla oferty o numerze „x”

K_{min} – najniższa cena realizacji brutto oferty spośród wszystkich rozpatrywanych ofert

K_x – cena realizacji brutto oferty o numerze „x”

Wyliczenie punktów zostanie dokonane z dokładnością do 8 miejsc po przecinku, zgodnie z matematycznymi zasadami zaokrąglania.

Część XVII. Aukcja elektroniczna

1. Zamawiający zamierza dokonać wyboru najkorzystniejszej oferty z zastosowaniem jednoetapowej aukcji elektronicznej.
2. Po dokonaniu oceny ofert, w celu wyboru najkorzystniejszej oferty przeprowadzona zostanie aukcja elektroniczna, jeżeli w postępowaniu złożone zostaną **co najmniej dwie oferty niepodlegające odrzuceniu**.
3. **Posiadanie przez Wykonawcę ważnego bezpiecznego podpisu elektronicznego jest warunkiem koniecznym udziału w aukcji.**
4. Przedmiotem aukcji elektronicznej będzie:

- 1) kryterium ceny
5. **Minimalna wysokość postępienia** w kryterium cena:
 - 1) dla zadania nr 1 w wysokości: **5 000,00** zł brutto
 - 2) dla zadania nr 2 w wysokości: **5 000,00** zł brutto
 - 3) dla zadania nr 3 w wysokości: **5 000,00** zł brutto
 - 4) dla zadania nr 4 w wysokości: **10 000,00** zł brutto
6. W toku aukcji elektronicznej Zamawiający na bieżąco będzie przekazywał każdemu Wykonawcy informacje o pozycji złożonej przez niego oferty i otrzymanej punktacji oraz o punktacji najkorzystniejszej oferty. Do momentu zamknięcia aukcji elektronicznej nie ujawni informacji umożliwiających identyfikację Wykonawców.
7. Sposób oceny ofert w toku aukcji elektronicznej będzie obejmował przeliczanie postępień na punktową ocenę oferty, z uwzględnieniem punktacji otrzymanej przed otwarciem aukcji za kryteria niezmiennie w toku aukcji.
8. Adres strony internetowej, na której będzie prowadzona aukcja elektroniczna będzie podany w zaproszeniu do aukcji.
9. Zgodnie z art. 234 ust. 1 i 2 ustawy Pzp w toku aukcji elektronicznej Wykonawcy za pomocą Formularza umieszczonego na stronie internetowej, umożliwiającego wprowadzenie niezbędnych danych w trybie bezpośredniego połączenia z tą stroną, składają kolejne korzystniejsze postępienia (poprawiające warunki złożonych przez nich ofert), podlegające automatycznej ocenie i klasyfikacji.
10. Postępienia, pod rygorem nieważności, składa się opatrzone bezpiecznym podpisem elektronicznym weryfikowanym za pomocą ważnego kwalifikowanego certyfikatu.
11. Dane osób upoważnionych do składania ofert w aukcji w postępowaniu objętym ustawą Prawo zamówień publicznych muszą być zgodne z danymi podanymi w certyfikacie podpisu kwalifikowanego - przede wszystkim zgodne muszą być imię / imiona i nazwisko.
12. W sytuacji, gdy Wykonawca zdecyduje się (po upływie terminu na składanie ofert), aby w aukcji elektronicznej postępienia składały inne osoby, niż wskazane w złożonej ofercie, zobowiązany jest przesłać Zamawiającemu odpowiednie dokumenty (pełnomocnictwa lub oświadczenia o cofnięciu pełnomocnictw) przed otwarciem aukcji, podając: imię i nazwisko, adres mailowy i telefon. Oświadczenie musi być podpisane zgodnie z zasadami reprezentacji.
13. Wymagania dotyczące rejestracji i identyfikacji Wykonawców:
 - 1) Wykonawcy, których oferty nie podlegają odrzuceniu zostaną dopuszczeni do aukcji i otrzymają od Zamawiającego wraz z zaproszeniem poufne identyfikatory, komplety login-hasło, umożliwiające im zalogowanie do Portalu Aukcji Publicznych.

- 2) Zaproszenia do udziału w aukcji elektronicznej, zawierające między innymi poufne identyfikatory, zostaną przekazane przez Zamawiającego wszystkim Wykonawcom, którzy złożyli oferty niepodlegające odrzuceniu, drogą elektroniczną, na adres e-mail Wykonawcy, wskazany w ofercie (w Formularzu ofertowym).
 - 3) Wykonawca ma możliwość zalogowania do Portalu Aukcji Publicznych, przeprowadzenia testu podpisu kwalifikowanego oraz udziału w stałej aukcji testowej od momentu otrzymania wraz z zaproszeniem poufnego identyfikatora (komplet login-haśło).
 - 4) Akceptacja regulaminu Portalu Aukcji Publicznych jest elementem wymaganym w trakcie pierwszego logowania oraz po każdorazowej zmianie regulaminu Portalu.
14. Konto uczestnika (użytkownika Portalu Aukcji Publicznych LAIP)
- a) uniwersalne, obowiązujące dla wszystkich aukcji przeprowadzanych w Portalu LAIP, pod warunkiem otrzymania zaproszenia do udziału w danej aukcji.
 - b) tworzone jest automatycznie dla osoby wprowadzonej w polu „Osoba prowadząca postępowanie” oraz dla wszystkich osób ujętych na liście „Osoby upoważnione do składania ofert w aukcji”.
 - c) w momencie utworzenia konta użytkownika Portalu LAIP wysyłane jest powiadomienie o utworzeniu konta w Portalu Aukcji Publicznych.
 - d) jeżeli w polu „Osoba prowadząca postępowanie” oraz na liście „Osoby upoważnione do składania ofert w aukcji” wprowadzona jest ta sama osoba, o tym samym imieniu i nazwisku oraz adresie e-mail, to konto uczestnika zostanie utworzone tylko jedno i odpowiednio zostanie tylko raz wysłane jedno powiadomienie o utworzeniu konta użytkownika Portalu LAIP.
15. Powiadomienie o ogłoszeniu aukcji
- a) wysyłane jest do osoby wprowadzonej w polu „Osoba prowadząca postępowanie” oraz do wszystkich osób ujętych na liście „Osoby upoważnione do składania ofert w aukcji”.
 - b) jeżeli w polu „Osoba prowadząca postępowanie” oraz na liście „Osoby upoważnione do składania ofert w aukcji” wprowadzona jest ta sama osoba, o tym samym imieniu i nazwisku oraz adresie e-mail, to powiadomienie o ogłoszeniu aukcji zostanie wysłane tylko raz.
16. Zalecane wymagania techniczne urządzeń informatycznych użytych do udziału w aukcji elektronicznej, zapewniające stabilne współdziałanie z Portalem Aukcji Publicznych:
- a) Szerokopasmowe łącze internetowe.
 - b) Komputer klasy PC z jednym z następujących systemów operacyjnych: Windows 7,

- Windows 8, Windows 10, Windows 11 (bez wsparcia dla Windows XP, Windows Vista);
- c) Korzystanie ze stabilnych wersji (bez wsparcia dla wersji beta) przeglądarki internetowej Internet Explorer (wersja 10 lub 11), alternatywnie Microsoft Edge lub Mozilla Firefox od wersji 50. Przeglądarka internetowa musi mieć włączoną obsługę JavaScript i Java.
 - d) Bezpieczny podpis elektroniczny weryfikowany ważnym kwalifikowanym certyfikatem.
 - e) Urządzenie techniczne służące do obsługi podpisu elektronicznego weryfikowanego ważnym kwalifikowanym certyfikatem.
 - f) Minimalna rozdzielczość ekranu wymagana do poprawnego wyświetlania portalu to 1366x768.
 - g) Wszelkie aktualne i szczegółowe informacje dotyczące ww. warunków Wykonawca znajdzie na stronie gdzie prowadzona jest aukcja w dziale „Pomoc” oraz instrukcji obsługi w dziale „Instrukcja obsługi” (dostępnej po zalogowaniu).
17. W sytuacji, gdy Wykonawca zdecyduje się, aby w aukcji elektronicznej postąpienia składały inne osoby, niż wskazane w złożonej ofercie, zobowiązany jest przesłać Zamawiającemu odpowiednie dokumenty (pełnomocnictwa lub oświadczenia o cofnięciu pełnomocnictw) przed otwarciem aukcji.
18. W przypadku gdy awaria systemu teleinformatycznego spowoduje przerwanie aukcji elektronicznej, Zamawiający wyznaczy termin kontynuowania aukcji elektronicznej na następny po usunięciu awarii dzień roboczy, z uwzględnieniem stanu ofert po ostatnim zatwierdzonym postąpieniu.
19. Zamawiający po zamknięciu aukcji wybierze najkorzystniejszą ofertę w oparciu o kryteria oceny ofert wskazanych w ogłoszeniu o zamówieniu, z uwzględnieniem wyników aukcji elektronicznej.
20. Zamawiający zamknie aukcję elektroniczną:
- 1) w terminie określonym w zaproszeniu do udziału w aukcji elektronicznej;
 - 2) jeżeli w ustalonym terminie nie zostaną zgłoszone nowe postąpienia;
 - 3) po zakończeniu ostatniego, ustalonego etapu.
21. W sprawach dotyczących przebiegu aukcji, a w szczególności obsługi funkcjonalnej portalu, należy kontaktować się zgodnie z informacjami podanymi na stronie internetowej, na której przeprowadzana jest aukcja.

23. Sposób wyliczenia cen jednostkowych i wartości zamówienia.

W przypadku gdy wybór najkorzystniejszej oferty zostanie dokonany w wyniku przeprowadzenia aukcji elektronicznej, po zakończeniu aukcji, Zamawiający dokona

wyliczenia cen jednostkowych netto przyjętych do rozliczania umowy oraz wartości zamówienia w następujący sposób:

- 1) w pierwszej kolejności wyliczony zostanie procentowy wskaźnik upustu cenowego od wartości oferty pierwotnej (złożonej w odpowiedzi na ogłoszenie), uzyskany w wyniku aukcji. Wskaźnik upustu cenowego wyrażony w procentach, zostanie zaokrąglony w górę do dwóch miejsc po przecinku. Obliczenia zostaną wykonane wg wzoru:

$$U = \frac{W_{\text{oferty}} - W_{\text{aukcji}}}{W_{\text{oferty}}} \times 100 [\%]$$

- 2) następnie wyliczone zostaną indywidualnie poszczególne ceny jednostkowe netto poprzez obniżenie cen jednostkowych z oferty pierwotnej o wartość upustu wyliczoną przy zastosowaniu wartości wskaźnika upustu (U), przy czym ceny te zostaną zaokrąglone w dół do dwóch miejsc po przecinku. Obliczenia zostaną wykonane wg wzoru:

$$C_{\text{aukcji}} = C_{\text{oferty}} - (C_{\text{oferty}} \times U)$$

gdzie:

U – wartość wskaźnika upustu cenowego od wartości oferty pierwotnej uzyskanego w wyniku aukcji elektronicznej

W_{oferty} – wartość oferty pierwotnej

W_{aukcji} – wartość oferty uzyskanej w toku aukcji elektronicznej

C_{aukcji} – cena jednostkowa netto przyjęta do umowy

C_{oferty} – cena jednostkowa netto oferty pierwotnej

- 3) wartość umowy netto zostanie wyliczona jako suma iloczynów cen jednostkowych netto wyliczonych w sposób określony w pkt 2) oraz szacunkowych ilości poszczególnych pozycji zamówienia określonych w Formularzu Ofertowym.

Część XVIII. Kolejność podejmowania czynności przez Zamawiającego

1. Zamawiający stosuje procedurę odwróconą badania i oceny ofert, o której mowa w art. 139 ustawy Pzp.
2. Po złożeniu ofert Zamawiający dokona badania i oceny ofert, w tym poprawy omyłek zgodnie z art. 223 ustawy Pzp.
3. Zamawiający przewiduje uzupełnienie przedmiotowych środków dowodowych. Jeżeli Wykonawca nie złożył tych środków wraz z ofertą lub są one niekompletne Zamawiający wezwie do ich uzupełnienia.
4. Po przeprowadzeniu aukcji elektronicznej oraz ustaleniu, która z ofert została najwyżej oceniona, Zamawiający zgodnie z art. 126 ustawy Pzp wezwie Wykonawcę, który złożył tę ofertę, do przedstawienia JEDZ oraz podmiotowych środków dowodowych.

Część XIX. Zabezpieczenie należytego wykonania umowy

Zamawiający nie wymaga wniesienia zabezpieczenia należytego wykonania umowy.

Część XX. Istotne postanowienia umowy (IPU)

1. **Załącznik nr 5 do SWZ** zawiera projektowane postanowienia, które zostaną wprowadzone do umowy w sprawie zamówienia publicznego.
2. Postanowienia, które wprowadzone zostaną do umowy, zawierają informacje w sprawie ochrony osób fizycznych w związku z przetwarzaniem danych osobowych i w sprawie swobodnego przepływu takich danych, zgodnie z Rozporządzeniem Parlamentu Europejskiego i Rady z dnia 27 kwietnia 2016 r. w sprawie ochrony osób fizycznych w związku z przetwarzaniem danych osobowych i w sprawie swobodnego przepływu takich danych oraz uchylenia dyrektywy 95/46/WE (ogólne rozporządzenie o ochronie danych osobowych) (Dz. Urz. UE L.2016.119.1 z dnia 4 maja 2016 roku).

Część XXI. Formalności, jakie należy dopełnić przed zawarciem umowy

1. Wykonawca jest zobowiązany do złożenia niezwłocznie po otrzymaniu zawiadomienia o wyborze jego oferty:
 - 1) lecz nie później niż do dnia rozpoczęcia realizacji zamówienia podpisanego zapotrzebowania na (wzajemne) świadczenia Zamawiającego (dalej: Zapotrzebowanie),
 - 2) lecz nie później niż do dnia podpisania umowy oświadczenia o niekorzystaniu ze wzajemnych świadczeń.
2. Pod pojęciem wzajemnych świadczeń należy rozumieć usługi świadczone przez Zamawiającego na rzecz Wykonawcy a obejmujące swym zakresem usługi łąźni, lampowni, szkolenia pracowników, łączności telefonicznej, korzystanie z półmasek, zatyczek do uszu, aparatów uciezkowych, metanomierzy, najem/dzierżawę środków trwałych, inne, wg odrębnego ustalenia stron umowy.
3. Zakres odpłatnych usług świadczonych przez Zamawiającego na rzecz Wykonawcy.
4. Cennik odpłatnych usług świadczonych przez Zamawiającego na rzecz Wykonawcy.
5. Wzór umowy przychodowej.

Wskazane powyżej dokumenty są dostępne pod adresem <https://korporacja.pgg.pl/dostawcy/cennik-uslug-pgg>

Część XXII. Pouczenie o środkach ochrony prawnej.

W toku postępowania o udzielenie zamówienia Wykonawcom przysługują środki ochrony prawnej przewidziane w przepisach Działu IX ustawy Prawo zamówień publicznych – odwołanie do Krajowej Izby Odwoławczej i skarga do sądu okręgowego wnoszone w sposób i w terminach określonych w ustawie Pzp.

Wykaz załączników

Załącznik nr 1 – Szczegółowy Opis Przedmiotu Zamówienia (SOPZ)

Załącznik nr 1.1 – Znakowanie

Załącznik nr 2 – Formularz Ofertowy – dostępny na platformie EFO – link na stronie prowadzonego postępowania

Załączniki nr 3 – Składane przez Wykonawcę wraz z ofertą:

Załącznik nr 3.1 – Informacja o podwykonawcach

Załącznik nr 3.2 – Informacja o powstaniu u Zamawiającego obowiązku podatkowego

Załącznik nr 3.3 – Zobowiązanie innego podmiotu do oddania do dyspozycji Wykonawcy zasobów niezbędnych do wykonania zamówienia

Załącznik nr 3.4 – Oświadczenie o kategorii przedsiębiorstwa wynikające z obowiązku art. 81 ustawy Pzp

Załączniki nr 4 – Składane przez Wykonawcę, którego oferta jest najwyżej oceniona na wezwanie Zamawiającego

Załącznik nr 4.1 – Jednolity Europejski Dokument Zamówienia

Załącznik nr 4.2 – Oświadczenie o przynależności lub braku przynależności do tej samej grupy kapitałowej

Załącznik nr 4.3 – Wykaz wykonanych/wykonywanych usług/dostaw

Załącznik nr 5 – Istotne postanowienia umowy wraz z załącznikami

Załącznik nr 6 – Zobowiązanie Wykonawcy do zachowania poufności - jeżeli dotyczy

Załącznik nr 1 Szczegółowy Opis Przedmiotu Zamówienia (SOPZ)

I. Przedmiot zamówienia:

Zakup oraz zabudowa stacji przygotowania i podawania wody pitnej gazowanej i niegazowanej dla Oddziałów PGG S.A., z podziałem na 4 zadania:

- Zadanie nr 1 - Zakup oraz zabudowa stacji przygotowania i podawania wody pitnej gazowanej i niegazowanej dla Oddziału KWK Sośnica,
- Zadanie nr 2 – Zakup oraz zabudowa stacji przygotowania i podawania wody pitnej gazowanej i niegazowanej dla Oddziału KWK Mysłowice-Wesoła,
- Zadanie nr 3 – Zakup oraz zabudowa stacji przygotowania i podawania wody pitnej gazowanej i niegazowanej dla Oddziału KWK RUDA Ruch Halemba,
- Zadanie nr 4 – Zakup oraz zabudowa czterech stacji przygotowania i podawania wody pitnej gazowanej i niegazowanej dla Oddziału KWK ROW (Ruch Chwałowice, Ruch Jankowice oraz Ruch Marcel w dwóch lokalizacjach – Radlin i Markłowice).

II. Lokalizacja:

Transport, dostawa i zabudowa przedmiotu zamówienia do Zamawiającego na koszt Wykonawcy:

Zadanie 1 – Oddział KWK Sośnica (jedna stacja), ul. Błonie 6, 44-103 Gliwice,

Zadanie 2 – Oddział KWK Mysłowice – Wesoła (jedna stacja), ul. Kopalniana 5, 41-408 Mysłowice,

Zadanie 3 – Oddział KWK RUDA Ruch Halemba (jedna stacja), ul. Kłodnicka 54, 41-706 Ruda Śląska,

Zadanie 4 – Oddział KWK ROW (cztery stacje w czterech lokalizacjach):

- Ruch Chwałowice, ul. Przewozowa 4, 44-206 Rybnik,
- Ruch Jankowice, ul. Jastrzębska 12, 44-253 Rybnik,
- Ruch Marcel, ul. Korfantego 52, 44-310 Radlin,
- Ruch Marcel, ul. Wyzwolenia 77, 44-321 Markłowice.

III. Termin realizacji zamówienia:

Określony w Załączniku nr 5 do SWZ – Istotne postanowienia umowy w §5.

IV. Wymagania prawne:

Przedmiot zamówienia powinien być realizowany zgodnie z obowiązującymi przepisami prawa, w szczególności:

- 1) Ustawa z dnia 9 czerwca 2011 r. Prawo geologiczne i górnicze (Dz.U. z 2024 r. poz. 1290) wraz z aktami wykonawczymi obowiązującymi w dniu świadczenia usługi w tym m. in.:
 - a) Rozporządzenie Rady Ministrów z dnia 30 kwietnia 2004 r. w sprawie dopuszczenia wyrobów do stosowania w zakładach górniczych (Dz.U. 2004 Nr 99, poz. 1003),
 - b) Rozporządzenie Ministra Energii z dnia 23 listopada 2016 r. w sprawie szczegółowych wymagań dotyczących prowadzenia ruchu podziemnych zakładów górniczych (Dz. U. 2017 r. poz. 1118),
 - c) Rozporządzenie Ministra Środowiska z dnia 29 stycznia 2013 r., w sprawie zagrożeń naturalnych w zakładach górniczych (Dz.U. 2021 r., poz. 1617),
- 2) Rozporządzenie Ministra Zdrowia z dnia 7 grudnia 2017 r. w sprawie jakości wody przeznaczonej do spożycia przez ludzi (Dz.U. 2017 r. poz. 2294),
- 3) Ustawa z dnia 08.10.2020r. o substancjach zubożających warstwę ozonową oraz o niektórych fluorowanych gazach cieplarnianych (Dz.U. 2020 r. poz. 2065),
- 4) Ustawa z dnia 24 listopada 2022r. o systemie oceny zgodności (tj. Dz.U. 2023. poz. 215),
- 5) Ustawa z dnia 22 stycznia 2021 r. o ogólnym bezpieczeństwie produktów (tj. Dz.U. 2021 poz. 222),
- 6) Rozporządzenie Ministra Rozwoju z dnia 6 czerwca 2016 r. w sprawie wymagań dla urządzeń i systemów ochronnych przeznaczonych do użytku w atmosferze potencjalnie wybuchowej (Dz.U. 2016 poz. 817),

- 7) Rozporządzenie Ministra Gospodarki z dnia 30 października 2002 r. w sprawie minimalnych wymagań dotyczących bezpieczeństwa i higieny pracy w zakresie użytkowania maszyn przez pracowników podczas pracy (Dz.U. 2002, Nr 191, poz. 1596),
- 8) Rozporządzenie Ministra Gospodarki z dnia 21 października 2008 r. w sprawie zasadniczych wymagań dla maszyn (Dz. U. 2008 Nr 199, poz. 1228),
- 9) Ustawa z dnia 23 kwietnia 1964 r. — Kodeks Cywilny (tj. Dz. U. 2024 poz. 1061),
- 10) Ustawa z dnia 30 czerwca 2000 roku Prawo własności przemysłowej (tj. Dz.U.2023 poz. 1170),
- 11) Rozporządzenia Ministra Pracy i Polityki Socjalnej z dnia 26.9.1997 r. (Dz.U. Nr 169, poz. 1650) w sprawie ogólnych przepisów bezpieczeństwa i higieny pracy,
- 12) Rozporządzenie (WE) nr 852/2004 Parlamentu Europejskiego i Rady z dnia 29 kwietnia 2004 r. w sprawie higieny środków spożywczych (Dz. Urz. UE L 139 z 30.04.2004, str. 1, z późn. m.; D Urz. UE Polskie wydanie specjalne, rozdz. 13, t. 34, str. 319),
- 13) Rozporządzenie (WE) nr 178/2002 Parlamentu Europejskiego i Rady z dnia 28 stycznia 2002 r. ustanawiające ogólne zasady i wymagania prawa żywnościowego, powołujące Europejski Urząd ds. Bezpieczeństwa Żywności oraz ustanawiające procedury w zakresie bezpieczeństwa żywności (Dz. Urz. UE L 31 z 1.02.2002, str. 1, z późn. m.; D Urz. UE Polskie wydanie specjalne, rozdz. 15, t. 6, str. 463),
- 14) Ustawy z dnia 25 sierpnia 2006 r. o bezpieczeństwie żywności i żywienia (Dz.U. 2023 poz. 1448),
- 15) Ustawa z dnia 7 lipca 1994 r., Prawo budowlane (Dz.U. 2025 poz. 418),

Uwaga: W przypadku zmian aktów prawnych, związanych z realizacją niniejszego zamówienia, przedmiot zamówienia musi spełniać uwarunkowania prawne, obowiązujące w okresie jego realizacji.

V. Wizja lokalna:

Zamawiający wymaga **odbycia obowiązkowej wizji lokalnej** miejsca realizacji zamówienia przed złożeniem oferty.

W celu udziału w wizji lokalnej Wykonawca zobowiązany jest zgłosić uczestnictwo przez portal EFO do dnia 29.04.2026r.

Termin wizji lokalnej zostanie podany przez Zamawiającego z wyprzedzeniem co najmniej 3 dni roboczych na stronie Zamawiającego wraz ze wskazaniem miejsca i sposobie przeprowadzenia wizji lokalnej (w tym ewentualnych wymaganiach sanitarnych lub organizacyjnych).

Udział w wizji lokalnej jest obowiązkowy.

Oferta Wykonawcy, który nie uczestniczył w wizji lokalnej, zostanie odrzucona na podstawie art. 226 ust. 1 pkt 18 ustawy Prawo zamówień publicznych.

Z wizji lokalnej zostanie sporządzony protokół zawierający: listę obecnych Wykonawców, datę odbycia wizji, opis stanu przedmiotu zamówienia, istotne okoliczności, pytania i odpowiedzi.

Wykonawca winien dołączyć do oferty podpisany protokół z wizji lokalnej (skan oryginału) jako załącznik.

VI. Opis przedmiotu zamówienia:

Zakres przedmiotu zamówienia obejmuje:

1. **Wykonanie pełnej dokumentacji projektowej stacji przygotowania i podawania wody pitnej gazowanej i niegazowanej.**

Wykonawca zobowiązany jest do:

1. Zaprojektowania instalacji podawania wody gazowanej oraz niegazowanej dla pracowników.
2. Uwzględnienia w projekcie rezerwy technologicznej i przestrzennej (możliwość rozbudowy) pod przyszłe stanowisko przygotowania i poboru napojów/soków regeneracyjnych.

3. Zlecenia Rzecznawcy ds. sanitarno-higienicznych opracowania wiążących wytycznych i uwzględnienia ich w dokumentacji, tak aby gotowa instalacja oraz pomieszczenie spełniały wszelkie wymogi bezpieczeństwa zdrowotnego i aktualne przepisy prawa.
4. **Uzyskania w imieniu Zamawiającego wszelkich niezbędnych zgód, opinii i zatwierdzeń** wymaganych do realizacji inwestycji i dopuszczenia stacji do eksploatacji przez właściwe organy (np. właściwej Stacji Sanitarno – Epidemiologicznej).
5. Uzyskanie wszelkich wymaganych prawem zgód i decyzji dla przedmiotu zamówienia. Wymaga się, aby Wykonawca uzyskał względem przedmiotu zamówienia pozytywną opinię Rzecznawcy ds. sanitarno-higienicznych tj. „bez zastrzeżeń”, w zakresie zgodności wykonanej inwestycji zgodnie z wcześniej opracowanymi wytycznymi.
6. Wykonanie towarzyszących prac budowlanych, które są niezbędne do wykonania całkowitego zakresu instalacji i montażu przedmiotowych stacji uzdatniania wody.
7. Dostawę i montaż wszystkich niezbędnych elementów instalacji stanowiących kompletną stację podawania wody (w tym elementy niezbędne do montażu stacji i instalacji w danym pomieszczeniu) wraz z instalacją chłodzącą i instalacją nasycania wody dwutlenkiem węgla.
8. Podłączenie całości stacji (w tym poprowadzenie bypass'a instalacji) w miejscu / pomieszczeniu wskazanym przez służby techniczne Zamawiającego tj. od lokalnego punktu przyłączenia wody do lokalnego punktu włączenia do kanalizacji zrealizuje Wykonawca z materiałów własnych.
9. Stacja podawania wody powinna spełniać wszystkie wymagania właściwych przepisów oraz norm i dopuszczeń na terenie Unii Europejskiej.
10. Wykonanie niezbędnych badań **mikrobiologicznych** (w tym bakterie grupy coli, < Escherichia coli >) oraz **fizykochemicznymi** (w tym pH, mętność, barwa, smak, zapach) w akredytowanym / certyfikowanym laboratorium, potwierdzających możliwość korzystania z omawianej wody do celów pitnych oraz oddania do użytku instalacji stacji podawania wody. Jeżeli sytuacja odbioru tego wymaga, Wykonawca wyśle wyniki badań do właściwej Stacji Sanitarno-Epidemiologicznej.
11. Wykonanie wszystkich niezbędnych odbiorów sanitarnych (w tym przez właściwą Stację Sanitarno-Epidemiologiczną – jeżeli dotyczy) oraz oddanie do użytku instalacji stacji.
12. Przeszkolenie pracowników Zamawiającego w każdej lokalizacji w której zabudowana będzie stacja w ramach realizowanego zadania (maks. 10 osób / lokalizacja).
13. Znakowanie podzespołów przedmiotu zamówienia.
14. Transport przedmiotu umowy do Zamawiającego z uwzględnieniem konieczności zapewnienia jego zabezpieczenia przed uszkodzeniami i ubezpieczenia go na czas transportu.
15. Ewentualne opłaty celno-skarbowe.
16. Koszty opakowania i oznakowania.

Istotne dla Zamawiającego wymagania i parametry techniczno-użytkowe

Zadanie nr 1 – Zakup oraz zabudowa stacji przygotowania i podawania wody pitnej gazowanej i niegazowanej dla Oddziału KWK Sośnica

Lp.	Wyszczególnienie parametrów i wyposażenia	Wymagania Zamawiającego
1.	Układ saturacji wody	Minimum 2 szt., autonomicznych i automatycznych saturatorów CO ₂ podających wodę gazowaną i niegazowaną, zapewniających całkowitą wydajność min. 1500 l/h

2.	Układ filtracyjny	Wyposażenie w filtr / zestaw baterii filtrów samoczyszczących do mechanicznego usuwania zanieczyszczeń ; urządzenia filtrujące zaopatrzone w automatyczne systemy płukania, automatyczne systemy regeneracji złoża czy innych materiałów filtrujących z możliwością zautomatyzowanego, swobodnie programowalnego czasu pracy.
3.	Sterylizator UV	Dezynfekujący sterylizator UV o działaniu niszczącym mikroorganizmy (w tym chorobotwórcze np. bakterie E-coli) wykorzystującym promieniowanie UV ; wymagana minimalna ilość 2 szt. (pierwsza na wejściu do instalacji oraz druga w części instalacji obejmującej „bypass”).
4.	Układ chłodzenia wody	W pełni zautomatyzowany układ chłodzenia wody nasyconej CO ₂ i nienasyconej CO ₂ o mocy zapewniającej możliwość schłodzenia wody do temperatury 8 °C.
5.	System nasycania CO ₂	System nasycania wody pitnej w CO ₂ ; układ zasilania w CO ₂ powinien uwzględniać takie elementy składowe jak: kolektory / głowice / nagrzewnice; Wykonanie automatycznego przełączania butli z gazem CO ₂ przy założeniu wykorzystania zestawu 6 butli na kompletną instalację saturatorów w danej lokalizacji. Minimalne warunki funkcjonalne modułu zasilania instalacji saturatorów w gaz CO ₂ : układ głowic i zaworów sterujących zapewnia, iż wyczerpanie czynnika z pierwszej grupy butli (maksymalnie 3 butle) jednocześnie, uruchamia automatycznie pobór czynnika z kolejnej grupy, grup lub pojedynczej butli. W opisanej funkcjonalności chodzi o zapewnienie sekwencyjnego, automatycznego opróżniania poszczególnych grup butli bądź pojedynczych butli. Powyższe ma zagwarantować brak przerw w zasilaniu kompletnego układu saturatorów w gaz CO ₂ oraz możliwość wymiany jednej lub większej ilości opróżnionych butli, w momencie bieżącego poboru gazu CO ₂ z pozostałych butli wypełnionych gazem. Zgodnie z powyższym dopuszczalne jest układ pracy i sekwencyjnego przełączania butli z CO ₂ : 3/3 lub 2/4 lub 1/1/1/1/1 tzn.: - wyczerpanie czynnika w trzech butlach, uruchamia pobór czynnika z trzech następnych butli, - wyczerpanie czynnika w dwóch butlach, uruchamia pobór czynnika z czterech następnych butli, - wyczerpanie czynnika w jednej butli, uruchamia pobór czynnika z drugiej butli itd. do ostatniej szóstej butli.
6.	Bypass	Zabudowany bypass z lampą UV umożliwiający zasilanie kranów w wodę pitną przy awarii któregośkolwiek z wymienionych modułów.
7.	Punkt czerpalny	Na punkt czerpalny składać się będą zawory czerpalne (działających na zasadzie kranów samozamykających się) potrzebne dla: wody gazowanej 7 szt., wody niegazowanej 3 szt. Uwaga: Zamawiający we własnym zakresie zapewni zlewy oraz ich zabudowę i podłączenie do sieci kanalizacyjnej.
8.	Oznakowanie	Oznaczenie w sposób trwały rodzaju podawanej wody
9.	Dodatkowy zlew	W pomieszczeniu z saturatorami zabudowa zlewu ze stali nierdzewnej wraz z instalacją, podłączenie do wody wykonane ze stali nierdzewnej oraz spływu wykonane w PCV.

10.	Pompa wspomagająca	Stacja musi zapewniać stały wydatek wody min. 1500 l/h. Wszystkie urządzenia stacji winny mieć o tyle większą wydajność ustaloną w projekcie, żeby nie spowodować zdławienia wydajności na punktach poboru wody pitnej poniżej 1500 l/h. Należy zastosować dodatkową pompę wspomagającą zasilanie z sieci wodociągowej w razie konieczności
11.	Wodomierz	Stacja wyposażona w wodomierz poboru wody
12.	Instalacja montażowa	Wykonanie kompletnej instalacji montażowej z dostawą zaworów czerpalnych (dla dostarczonych zlewozmywaków przez Zamawiającego), montaż saturatorów z podłączeniem do sieci wodociągowej, dostawa oraz montaż niezbędnej instalacji (armatura i połączenia) z rur kwasoodpornych ze stali nierdzewnej dla punktu czerpalnego oraz z PCV dla instalacji odpływowej dla kanalizacji.
13.	Dodatkowe układy	Układ zmiękczenia wody

Zadanie nr 2 – Zakup oraz zabudowa stacji przygotowania i podawania wody pitnej gazowanej i niegazowanej dla Oddziału KWK Mysłowice-Wesoła

Lp.	Wyszczególnienie parametrów i wyposażenia	Wymagania Zamawiającego
1.	Układ saturacji wody	Minimum 2 szt., autonomicznych i automatycznych saturatorów CO ₂ podających wodę gazowaną i niegazowaną, zapewniających całkowitą wydajność min. 1500 l/h
2.	Układ filtracyjny	Wyposażenie w filtr / zestaw baterii filtrów samoczyszczących do mechanicznego usuwania zanieczyszczeń ; urządzenia filtrujące zaopatrzone w automatyczne systemy płukania, automatyczne systemy regeneracji złoża czy innych materiałów filtrujących z możliwością zautomatyzowanego, swobodnie programowalnego czasu pracy.
3.	Sterylicator UV	Dezynfekujący sterylizator UV o działaniu niszczącym mikroorganizmy (w tym chorobotwórcze np. bakterie E-coli) wykorzystującym promieniowanie UV ; wymagana minimalna ilość 2 szt. (pierwsza na wejściu do instalacji oraz druga w części instalacji obejmującej „bypass”).
4.	Układ chłodzenia wody	W pełni zautomatyzowany układ chłodzenia wody nasyconej CO ₂ i nienasyconej CO ₂ o mocy zapewniającej możliwość schłodzenia wody do temperatury 8 °C

5.	System nasycania CO ₂	<p>System nasycania wody pitnej w CO₂; układ zasilania w CO₂ powinien uwzględniać takie elementy składowe jak: kolektory / głowice / nagrzewnice;</p> <p>Wykonanie automatycznego przełączania butli z gazem CO₂ przy założeniu wykorzystania zestawu 6 butli na kompletną instalację saturatorów w danej lokalizacji. Minimalne warunki funkcjonalne modułu zasilania instalacji saturatorów w gaz CO₂: układ głowic i zaworów sterujących zapewnia, iż wyczerpanie czynnika z pierwszej grupy butli (maksymalnie 3 butle) jednocześnie, uruchamia automatycznie pobór czynnika z kolejnej grupy, grup lub pojedynczej butli.</p> <p>W opisaney funkcjonalności chodzi o zapewnienie sekwencyjnego, automatycznego opróżniania poszczególnych grup butli bądź pojedynczych butli. Powyższe ma zagwarantować brak przerw w zasilaniu kompletnego układu saturatorów w gaz CO₂ oraz możliwość wymiany jednej lub większej ilości opróżnionych butli, w momencie bieżącego poboru gazu CO₂ z pozostałych butli wypełnionych gazem.</p> <p>Zgodnie z powyższym dopuszczalne jest układ pracy i sekwencyjnego przełączania butli z CO₂: 3/3 lub 2/4 lub 1/1/1/1/1 tzn.:</p> <ul style="list-style-type: none"> - wyczerpanie czynnika w trzech butlach, uruchamia pobór czynnika z trzech następnych butli, - wyczerpanie czynnika w dwóch butlach, uruchamia pobór czynnika z czterech następnych butli, - wyczerpanie czynnika w jednej butli, uruchamia pobór czynnika z drugiej butli itd. do ostatniej szóstej butli.
6.	Bypass	Zabudowany bypass z lampą UV umożliwiający zasilanie kranów w wodę pitną przy awarii któregośkolwiek z wymienionych modułów.
7.	Punkt czerpalny	Na punkt czerpalny składać się będą zlewozmywaki ze stali nierdzewnej zabudowane na całej długości punktu czerpalnego, zawory czerpalne (działających na zasadzie kranów samozamykających się) potrzebne dla: wody gazowanej 10 szt., wody niegazowanej 5 szt.
8.	Oznakowanie	Oznaczenie w sposób trwały rodzaju podawanej wody
9.	Dodatkowy zlew	W pomieszczeniu z saturatorami zabudowa zlewu ze stali nierdzewnej wraz z instalacją, podłączenie do wody wykonane ze stali nierdzewnej oraz spływu wykonane w PCV.
10.	Pompa wspomagająca	<p>Stacja musi zapewniać stały wydatek wody min. 1500 l/h. Wszystkie urządzenia stacji winny mieć o tyle większą wydajność ustaloną w projekcie, żeby nie spowodować zdławienia wydajności na punktach poboru wody pitnej poniżej 1500 l/h.</p> <p>Należy zastosować dodatkową pompę wspomagającą zasilanie z sieci wodociągowej w razie konieczności</p>
11.	Wodomierz	Stacja wyposażona w wodomierz poboru wody
12.	Instalacja montażowa	Wykonanie kompletnej instalacji montażowej z dostawą zlewozmywaków i zaworów czerpalnych, montaż saturatorów z podłączeniem do sieci wodociągowej, dostawa oraz montaż niezbędnej instalacji (armatura i połączenia) z rur kwasoodpornych ze stali nierdzewnej dla punktu czerpalnego oraz z PCV dla instalacji odpływowej dla kanalizacji.

Zadanie nr 3 – Zakup oraz zabudowa stacji przygotowania i podawania wody pitnej gazowanej i niegazowanej dla Oddziału KWK RUDA Ruch Halemba

Lp.	Wyszczególnienie parametrów i wyposażenia	Wymagania Zamawiającego
1.	Układ saturacji wody	Minimum 2 szt., autonomicznych i automatycznych saturatorów CO ₂ podających wodę gazowaną i niegazowaną, zapewniających całkowitą wydajność min. 1500 l/h
2.	Układ filtracyjny	Wyposażenie w filtr / zestaw baterii filtrów samoczyszczących do mechanicznego usuwania zanieczyszczeń ; urządzenia filtrujące zaopatrzone w automatyczne systemy płukania, automatyczne systemy regeneracji złoża czy innych materiałów filtrujących z możliwością zautomatyzowanego, swobodnie programowalnego czasu pracy.
3.	Sterylizator UV	Dezynfekujący sterylizator UV o działaniu niszczącym mikroorganizmy (w tym chorobotwórcze np. bakterie E-coli) wykorzystującym promieniowanie UV ; wymagana minimalna ilość 2 szt. (pierwsza na wejściu do instalacji oraz druga w części instalacji obejmującej „bypass”).
4.	Układ chłodzenia wody	W pełni zautomatyzowany układ chłodzenia wody nasyconej CO ₂ i nienasyconej CO ₂ o mocy zapewniającej możliwość schłodzenia wody do temperatury 8 °C.
5.	System nasycania CO ₂	System nasycania wody pitnej w CO ₂ ; układ zasilania w CO ₂ powinien uwzględniać takie elementy składowe jak: kolektory / głowice / nagrzewnice; Wykonanie automatycznego przełączania butli z gazem CO ₂ przy założeniu wykorzystania zestawu 6 butli na kompletną instalację saturatorów w danej lokalizacji. Minimalne warunki funkcjonalne modułu zasilania instalacji saturatorów w gaz CO ₂ : układ głowic i zaworów sterujących zapewnia, iż wyczerpanie czynnika z pierwszej grupy butli (maksymalnie 3 butle) jednocześnie, uruchamia automatycznie pobór czynnika z kolejnej grupy, grup lub pojedynczej butli. W opisanej funkcjonalności chodzi o zapewnienie sekwencyjnego, automatycznego opróżniania poszczególnych grup butli bądź pojedynczych butli. Powyższe ma zagwarantować brak przerw w zasilaniu kompletnego układu saturatorów w gaz CO ₂ oraz możliwość wymiany jednej lub większej ilości opróżnionych butli, w momencie bieżącego poboru gazu CO ₂ z pozostałych butli wypełnionych gazem. Zgodnie z powyższym dopuszczalne jest układ pracy i sekwencyjnego przełączania butli z CO ₂ : 3/3 lub 2/4 lub 1/1/1/1/1 tzn.: - wyczerpanie czynnika w trzech butlach, uruchamia pobór czynnika z trzech następnych butli, - wyczerpanie czynnika w dwóch butlach, uruchamia pobór czynnika z czterech następnych butli, - wyczerpanie czynnika w jednej butli, uruchamia pobór czynnika z drugiej butli itd. do ostatniej szóstej butli.
6.	Bypass	Zabudowany bypass z lampą UV umożliwiający zasilanie kranów w wodę pitną przy awarii któregośkolwiek z wymienionych modułów.
7.	Punkt czerpalny	Na punkt czerpalny składać się będą zlewozmywaki ze stali nierdzewnej zabudowane na całej długości punktu czerpalnego, zawory czerpalne (działających na zasadzie kranów samozamykających się) potrzebne dla: wody gazowanej 6 szt., wody niegazowanej 4 szt.

8.	Oznakowanie	Oznaczenie w sposób trwały rodzaju podawanej wody
9.	Dodatkowy zlew	W pomieszczeniu z saturatorami zabudowa zlewu ze stali nierdzewnej wraz z instalacją, podłączenie do wody wykonane ze stali nierdzewnej oraz spływu wykonane w PCV.
10.	Pompa wspomagająca	Stacja musi zapewniać stały wydatek wody min. 1500 l/h. Wszystkie urządzenia stacji winny mieć o tyle większą wydajność ustaloną w projekcie, żeby nie spowodować zdławienia wydajności na punktach poboru wody pitnej poniżej 1500 l/h. Należy zastosować dodatkową pompę wspomagającą zasilanie z sieci wodociągowej w razie konieczności
11.	Wodomierz	Stacja wyposażona w wodomierz poboru wody
12.	Instalacja montażowa	Wykonanie kompletnej instalacji montażowej z dostawą zlewozmywaków i zaworów czerpalnych, montaż saturatorów z podłączeniem do sieci wodociągowej, dostawa oraz montaż niezbędnej instalacji (armatura i połączenia) z rur kwasoodpornych ze stali nierdzewnej dla punktu czerpalnego oraz z PCV dla instalacji odpływowej dla kanalizacji.

Zadanie nr 4 – Zakup oraz zabudowa czterech stacji przygotowania i podawania wody pitnej gazowanej i niegazowanej dla Oddziału KWK ROW (Ruch Chwałowice, Ruch Jankowice oraz Ruch Marcel w dwóch lokalizacjach – Radlin i Marklowice).

KWK ROW Ruch Chwałowice, ul. Przewozowa 4, 44-206 Rybnik – 1 stacja

Lp.	Wyszczególnienie parametrów i wyposażenia	Wymagania Zamawiającego
1.	Układ saturacji wody	Minimum 2 szt., autonomicznych i automatycznych saturatorów CO ₂ podających wodę gazowaną i niegazowaną, zapewniających całkowitą wydajność min. 1500 l/h
2.	Układ filtracyjny	Wyposażenie w filtr / zestaw baterii filtrów samoczyszczących do mechanicznego usuwania zanieczyszczeń ; urządzenia filtrujące zaopatrzone w automatyczne systemy płukania, automatyczne systemy regeneracji złoża czy innych materiałów filtrujących z możliwością zautomatyzowanego, swobodnie programowalnego czasu pracy.
3.	Sterylizator UV	Dezynfekujący sterylizator UV o działaniu niszczącym mikroorganizmy (w tym chorobotwórcze np. bakterie E-coli) wykorzystującym promieniowanie UV ; wymagana minimalna ilość 2 szt. (pierwsza na wejściu do instalacji oraz druga w części instalacji obejmującej „bypass”).
4.	Układ chłodzenia wody	W pełni zautomatyzowany układ chłodzenia wody nasyconej CO ₂ i nienasyconej CO ₂ o mocy zapewniającej możliwość schłodzenia wody do temperatury 8 °C.
5.	System nasycania CO ₂	<p>System nasycania wody pitnej w CO₂; układ zasilania w CO₂ powinien uwzględniać takie elementy składowe jak: kolektory / głowice / nagrzewnice;</p> <p>Wykonanie automatycznego przełączania butli z gazem CO₂ przy założeniu wykorzystania zestawu 6 butli na kompletną instalację saturatorów w danej lokalizacji. Minimalne warunki funkcjonalne modułu zasilania instalacji saturatorów w gaz CO₂: układ głowic i zaworów sterujących zapewnia, iż wyczerpanie czynnika z pierwszej grupy butli (maksymalnie 3 butle) jednocześnie, uruchamia automatycznie pobór czynnika z kolejnej grupy, grup lub pojedynczej butli.</p> <p>W opisanej funkcjonalności chodzi o zapewnienie sekwencyjnego, automatycznego opróżniania poszczególnych grup butli bądź pojedynczych butli. Powyższe ma zagwarantować brak przerw w zasilaniu kompletnego układu saturatorów w gaz CO₂ oraz możliwość wymiany jednej lub większej ilości opróżnionych butli, w momencie bieżącego poboru gazu CO₂ z pozostałych butli wypełnionych gazem.</p> <p>Zgodnie z powyższym dopuszczalne jest układ pracy i sekwencyjnego przełączania butli z CO₂: 3/3 lub 2/4 lub 1/1/1/1/1 tzn.: - wyczerpanie czynnika w trzech butlach, uruchamia pobór czynnika z trzech następnych butli, - wyczerpanie czynnika w dwóch butlach, uruchamia pobór czynnika z czterech następnych butli, - wyczerpanie czynnika w jednej butli, uruchamia pobór czynnika z drugiej butli itd. do ostatniej szóstej butli.</p>
6.	Bypass	Zabudowany bypass z lampą UV umożliwiającą zasilanie kranów w wodę pitną przy awarii któregośkolwiek z wymienionych modułów.

7.	Punkt czerpalny	Na punkt czerpalny składać się będą zlewozmywaki ze stali nierdzewnej w ilości: Zlew ze stali nierdzewnej (na 4 stanowiska) – 3 szt. Zlew ze stali nierdzewnej (na 2 stanowiska) – 2 szt. oraz zawory czerpalne (działających na zasadzie kranów samozamykających się) potrzebne dla: wody gazowanej 10 szt., wody niegazowanej 6 szt.
8.	Oznakowanie	Oznaczenie w sposób trwały rodzaju podawanej wody
9.	Dodatkowy zlew	W pomieszczeniu z saturatorami zabudowa zlewu ze stali nierdzewnej wraz z instalacją, połączenie do wody wykonane ze stali nierdzewnej oraz spływu wykonane w PCV.
10.	Pompa wspomagająca	Stacja musi zapewniać stały wydatek wody min. 1500 l/h. Wszystkie urządzenia stacji winny mieć o tyle większą wydajność ustaloną w projekcie, żeby nie spowodować zławienia wydajności na punktach poboru wody pitnej poniżej 1500 l/h. Należy zastosować dodatkową pompę wspomagającą zasilanie z sieci wodociągowej w razie konieczności
11.	Wodomierz	Stacja wyposażona w wodomierz poboru wody
12.	Instalacja montażowa	Wykonanie kompletnej instalacji montażowej z dostawą zlewozmywaków i zaworów czerpalnych, montaż saturatorów z połączeniem do sieci wodociągowej, dostawa oraz montaż niezbędnej instalacji (armatura i połączenia) z rur kwasoodpornych ze stali nierdzewnej dla punktu czerpalnego oraz z PCV dla instalacji odpływowej dla kanalizacji.

KWK ROW Ruch Jankowice, ul. Jastrzębska 12, 44-253 Rybnik

Lp.	Wyszczególnienie parametrów i wyposażenia	Wymagania Zamawiającego
1.	Układ saturacji wody	Minimum 2 szt., autonomicznych i automatycznych saturatorów CO ₂ podających wodę gazowaną i niegazowaną, zapewniających całkowitą wydajność min. 1500 l/h
2.	Układ filtracyjny	Wyposażenie w filtr / zestaw baterii filtrów samoczyszczących do mechanicznego usuwania zanieczyszczeń ; urządzenia filtrujące zaopatrzone w automatyczne systemy płukania, automatyczne systemy regeneracji złoża czy innych materiałów filtrujących z możliwością zautomatyzowanego, swobodnie programowalnego czasu pracy.
3.	Sterylizator UV	Dezynfekujący sterylizator UV o działaniu niszczącym mikroorganizmy (w tym chorobotwórcze np. bakterie E-coli) wykorzystującym promieniowanie UV ; wymagana minimalna ilość 2 szt. (pierwsza na wejściu do instalacji oraz druga w części instalacji obejmującej „bypass”).
4.	Układ chłodzenia wody	W pełni zautomatyzowany układ chłodzenia wody nasyconej CO ₂ i nienasyconej CO ₂ o mocy zapewniającej możliwość schłodzenia wody do temperatury 8 °C.
5.	System nasycania CO ₂	<p>System nasycania wody pitnej w CO₂; układ zasilania w CO₂ powinien uwzględniać takie elementy składowe jak: kolektory / głowice / nagrzewnice;</p> <p>Wykonanie automatycznego przełączania butli z gazem CO₂ przy założeniu wykorzystania zestawu 6 butli na kompletną instalację saturatorów w danej lokalizacji. Minimalne warunki funkcjonalne modułu zasilania instalacji saturatorów w gaz CO₂: układ głowic i zaworów sterujących zapewnia, iż wyczerpanie czynnika z pierwszej grupy butli (maksymalnie 3 butle) jednocześnie, uruchamia automatycznie pobór czynnika z kolejnej grupy, grup lub pojedynczej butli.</p> <p>W opisanej funkcjonalności chodzi o zapewnienie sekwencyjnego, automatycznego opróżniania poszczególnych grup butli bądź pojedynczych butli. Powyższe ma zagwarantować brak przerw w zasilaniu kompletnego układu saturatorów w gaz CO₂ oraz możliwość wymiany jednej lub większej ilości opróżnionych butli, w momencie bieżącego poboru gazu CO₂ z pozostałych butli wypełnionych gazem.</p> <p>Zgodnie z powyższym dopuszczalne jest układ pracy i sekwencyjnego przełączania butli z CO₂: 3/3 lub 2/4 lub 1/1/1/1/1 tzn.: - wyczerpanie czynnika w trzech butlach, uruchamia pobór czynnika z trzech następnych butli, - wyczerpanie czynnika w dwóch butlach, uruchamia pobór czynnika z czterech następnych butli, - wyczerpanie czynnika w jednej butli, uruchamia pobór czynnika z drugiej butli itd. do ostatniej szóstej butli.</p>
6.	Bypass	Zabudowany bypass z lampą UV umożliwiającą zasilanie kranów w wodę pitną przy awarii któregokolwiek z wymienionych modułów.

7.	Punkt czerpalny	<p>Woda po uzdatnieniu, schłodzeniu i saturacji będzie doprowadzana do dwóch obszarów czerpalnych. Pierwszy obszar czerpalny składać się będzie z 4 punktów czerpalnych / kranów (2 – woda gazowana, 2 – woda niegazowana). Drugi obszar czerpalny składać się będzie z 8 punktów czerpalnych / kranów (4 – woda gazowana, 4 – woda niegazowana).</p> <p>Pierwszy oraz drugi obszar czerpalny składać się będzie z nowych zlewozmywaków ze stali nierdzewnej zabudowanych na całej długości punktu czerpalnego w danym obszarze oraz z zaworów czerpalnych (działających na zasadzie kranów samozamykających się).</p>
8.	Oznakowanie	Oznaczenie w sposób trwały rodzaju podawanej wody
9.	Dodatkowy zlew	W pomieszczeniu z saturatorami zabudowa zlewu ze stali nierdzewnej wraz z instalacją, podłączenie do wody wykonane ze stali nierdzewnej oraz spływu wykonane w PCV.
10.	Pompa wspomagająca	<p>Stacja musi zapewniać stały wydatek wody min. 1500 l/h. Wszystkie urządzenia stacji winny mieć o tyle większą wydajność ustaloną w projekcie, żeby nie spowodować zdlawienia wydajności na punktach poboru wody pitnej poniżej 1500 l/h.</p> <p>Należy zastosować dodatkową pompę wspomagającą zasilanie z sieci wodociągowej w razie konieczności</p>
11.	Wodomierz	Stacja wyposażona w wodomierz poboru wody
12.	Instalacja montażowa	Wykonanie kompletnej instalacji montażowej z dostawą zlewozmywaków i zaworów czerpalnych, montaż saturatorów z podłączeniem do sieci wodociągowej, dostawa oraz montaż niezbędnej instalacji (armatura i połączenia) z rur kwasoodpornych ze stali nierdzewnej dla punktu czerpalnego oraz z PCV dla instalacji odpływowej dla kanalizacji.

Ruch Marcel, ul. Korfantego 52, 44-310 Radlin – 1 stacja
Ruch Marcel, ul. Wyzwolenia 77, 44-321 Marklowice – 1 stacja
(wymagania Zamawiającego określone w tabeli poniżej dotyczą pojedynczej stacji)

Lp.	Wyszczególnienie parametrów i wyposażenia	Wymagania Zamawiającego
1.	Układ saturacji wody	Minimum 2 szt., autonomicznych i automatycznych saturatorów CO ₂ podających wodę gazowaną i niegazowaną, zapewniających całkowitą wydajność min. 1500 l/h
2.	Układ filtracyjny	Wyposażenie w filtr / zestaw baterii filtrów samoczyszczących do mechanicznego usuwania zanieczyszczeń ; urządzenia filtrujące zaopatrzone w automatyczne systemy płukania, automatyczne systemy regeneracji złoża czy innych materiałów filtrujących z możliwością zautomatyzowanego, swobodnie programowalnego czasu pracy.
3.	Sterylizator UV	Dezynfekujący sterylizator UV o działaniu niszczącym mikroorganizmy (w tym chorobotwórcze np. bakterie E-coli) wykorzystującym promieniowanie UV ; wymagana minimalna ilość 2 szt. (pierwsza na wejściu do instalacji oraz druga w części instalacji obejmującej „bypass”).
4.	Układ chłodzenia wody	W pełni zautomatyzowany układ chłodzenia wody nasyconej CO ₂ i nienasyconej CO ₂ o mocy zapewniającej możliwość schłodzenia wody do temperatury 8 °C.
5.	System nasycania CO ₂	<p>System nasycania wody pitnej w CO₂; układ zasilania w CO₂ powinien uwzględniać takie elementy składowe jak: kolektory / głowice / nagrzewnice;</p> <p>Wykonanie automatycznego przełączania butli z gazem CO₂ przy założeniu wykorzystania zestawu 6 butli na kompletną instalację saturatorów w danej lokalizacji. Minimalne warunki funkcjonalne modułu zasilania instalacji saturatorów w gaz CO₂: układ głowic i zaworów sterujących zapewnia, iż wyczerpanie czynnika z pierwszej grupy butli (maksymalnie 3 butle) jednocześnie, uruchamia automatycznie pobór czynnika z kolejnej grupy, grup lub pojedynczej butli.</p> <p>W opisaney funkcjonalności chodzi o zapewnienie sekwencyjnego, automatycznego opróżniania poszczególnych grup butli bądź pojedynczych butli. Powyższe ma zagwarantować brak przerw w zasilaniu kompletnego układu saturatorów w gaz CO₂ oraz możliwość wymiany jednej lub większej ilości opróżnionych butli, w momencie bieżącego poboru gazu CO₂ z pozostałych butli wypełnionych gazem.</p> <p>Zgodnie z powyższym dopuszczalne jest układ pracy i sekwencyjnego przełączania butli z CO₂: 3/3 lub 2/4 lub 1/1/1/1/1 tzn.:</p> <ul style="list-style-type: none"> - wyczerpanie czynnika w trzech butlach, uruchamia pobór czynnika z trzech następnych butli, - wyczerpanie czynnika w dwóch butlach, uruchamia pobór czynnika z czterech następnych butli, - wyczerpanie czynnika w jednej butli, uruchamia pobór czynnika z drugiej butli itd. do ostatniej szóstej butli.
6.	Bypass	Zabudowany bypass z lampą UV umożliwiający zasilanie kranów w wodę pitną przy awarii któregośkolwiek z wymienionych modułów.

7.	Punkt czerpalny	Na punkt czerpalny składać się będą zlewozmywaki ze stali nierdzewnej zabudowane na całej długości punktu czerpalnego, zawory czerpalne (działających na zasadzie kranów samozamykających się) potrzebne dla: wody gazowanej 5 szt., wody niegazowanej 3 szt.
8.	Oznakowanie	Oznaczenie w sposób trwały rodzaju podawanej wody
9.	Dodatkowy zlew	W pomieszczeniu z saturatorami zabudowa zlewu ze stali nierdzewnej wraz z instalacją, połączenie do wody wykonane ze stali nierdzewnej oraz spływu wykonane w PCV.
10.	Pompa wspomagająca	Stacja musi zapewniać stały wydatek wody min. 1500 l/h. Wszystkie urządzenia stacji winny mieć o tyle większą wydajność ustaloną w projekcie, żeby nie spowodować złażenia wydajności na punktach poboru wody pitnej poniżej 1500 l/h. Należy zastosować dodatkową pompę wspomagającą zasilanie z sieci wodociągowej w razie konieczności
11.	Wodomierz	Stacja wyposażona w wodomierz poboru wody
12.	Instalacja montażowa	Wykonanie kompletnej instalacji montażowej z dostawą zlewozmywaków i zaworów czerpalnych, montaż saturatorów z połączeniem do sieci wodociągowej, dostawa oraz montaż niezbędnej instalacji (armatura i połączenia) z rur kwasoodpornych ze stali nierdzewnej dla punktu czerpalnego oraz z PCV dla instalacji odpływowej dla kanalizacji.

System ma służyć do wytwarzania wody gazowanej przez nasycenie wody dwutlenkiem węgla w sposób ciągły, który nie wymaga stałego nadzoru, gdyż po uruchomieniu i wyregulowaniu ciśnienia nasycenia, urządzenie ma pracować samoczynnie.

Urządzenia powinny posiadać dopuszczenie w sprawie higieny środków spożywczych w zakresie bezpieczeństwa żywności System Analizy Zagrożeń i Krytycznych Punktów Kontroli Systemu HACCP.

VII. Obowiązki Wykonawcy:

- Wykonawca zobowiązuje się do przestrzegania i stosowania regulaminów wewnętrznych obowiązujących na terenie danego Oddziału, na terenie którego dokonywany będzie montaż instalacji stacji w zakresie: ruchu przepustkowego, BHP, ochrony ppoż.
- Uporządkowanie rejonu robót po zakończeniu realizacji zadania.
- Wykonawca ponosi wyłączną odpowiedzialność za:
 - znajomość technologii wykonywania prac objętych umową przez swoich pracowników,
 - przeszkolenie zatrudnionych przez siebie osób w zakresie przepisów BHP,
- W razie zaistnienia wypadku przy pracy, któremu uległ pracownik Wykonawcy, Wykonawca zobowiązany jest:
 - niezwłocznie zorganizować pierwszą pomoc dla poszkodowanego,
 - niezwłocznie powiadomić dyspozytora i służby BHP o zaistniałym wypadku,
 - zabezpieczyć miejsce wypadku.
- Wykonawca zobowiązuje się do przechowywania pełnej dokumentacji związanej z prowadzeniem robót, oraz jej udostępniania przedstawicielom Zamawiającego w ramach nadzorowania oraz inspekcji (koordynator, osoba nadzorująca, służba BHP itp.), a także przedstawicielom organów nadzoru zewnętrznego (PIP, SIP itp.).
- Wykonawca w ramach realizacji przedmiotu umowy przygotowuje instrukcję obsługi stacji oraz DTR (Dokumentację Techniczno-Ruchową) jako dokumentację niezbędną do prawidłowej eksploatacji i przekazuje ją Zamawiającemu przed odbiorem końcowym przedmiotu zamówienia.
- Wykonawca uruchomi instalację, wykona wszystkie niezbędne próby jak również przeprowadzi wszelkie inne działania umożliwiające przekazanie stacji do użytkowania Zamawiającemu. Po zakończeniu rozruchu należy sporządzić i przekazać Zamawiającemu pisemną dokumentację o

osiągniętych parametrach (z załączonymi wynikami badań) potwierdzającą ich zgodność z zakładanymi parametrami.

8. Wykonawca zobowiązany jest pisemnie zawiadomić Zamawiającego o gotowości do przekazania przedmiotu zamówienia i przystąpienia do odbioru końcowego. Dopuszcza się zawiadomienie przesłane w formie elektronicznej.
9. W przypadku stwierdzenia niekompletności instalacji stacji, Wykonawca zobowiązany będzie do niezwłocznego uzupełnienia brakujących elementów. Stwierdzenie obu stron, że instalacja jest kompletna będzie podstawą do podpisania protokołu odbioru.
10. Użyte do realizacji przedmiotu zamówienia materiały i urządzenia muszą posiadać stosowne certyfikaty, atesty higieniczne, świadectwa jakości, które Wykonawca prześle Zamawiającemu jako załączniki do protokołu odbioru końcowego przedmiotu zamówienia.
11. Wykonawca zobowiązuje się, w przygotowanej dokumentacji projektowej określenia i przekazania Zamawiającemu pisemnej informacji obejmującej wymagane parametry techniczne butli CO₂, substancji zmiękczejących oraz innych materiałów niezbędnych do prawidłowej eksploatacji instalacji.
12. Wykonawca ponosi pełną odpowiedzialność za wszelkie odpady powstałe w związku z realizacją przedmiotu umowy i zobowiązuje się do ich zbierania, transportu oraz zagospodarowania we własnym zakresie, zgodnie z obowiązującymi przepisami prawa, w szczególności przepisami ustawy o odpadach.

VIII. Obowiązki Zamawiającego:

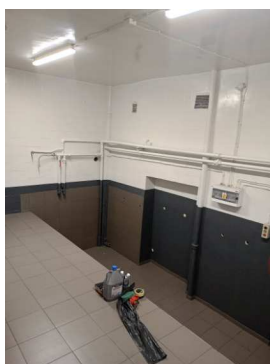
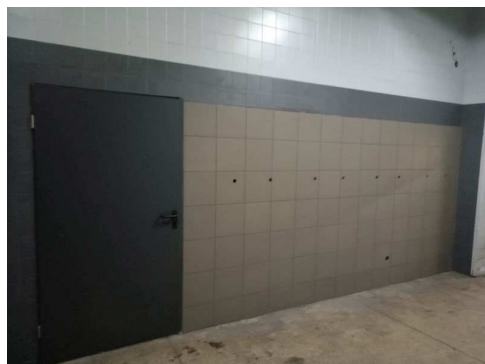
1. Przekazanie niezbędnych informacji potrzebnych w celu prawidłowego wykonania przedmiotu zamówienia.
2. Wskazanie i przekazanie miejsca stacji (wykonywania instalacji) wyposażonego w punkt przyłączenia wody, punkt włączenia do kanalizacji oraz punkt przyłączenie do sieci elektrycznej.

UWAGA

Zamawiający może dokonywać kontroli jakości i przydatności materiałów oraz urządzeń w każdym czasie. Może także uczestniczyć w ich odbiorze w miejscu ich wydania.

Fotografie poglądowe planowanych miejsc zabudowy instalacji przygotowania i saturacji wody oraz punktów dystrybucji wody:

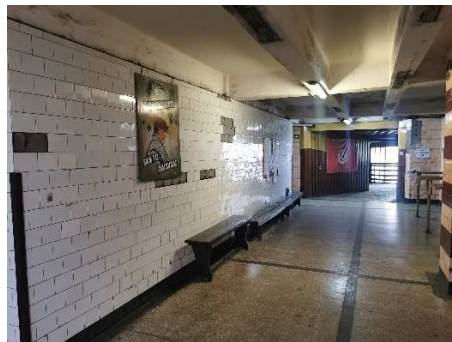
Zadanie 1 – Oddział KWK Sośnica



Zadanie 2 – Oddział KWK Mysłowice – Wesola



Zadanie 3 – Oddział KWK Ruda Ruch Halemba



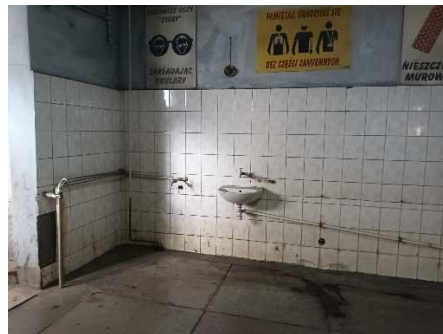
Zadanie 4 – Oddział KWK ROW Ruch Chwałowice



Zadanie 4 – Oddział KWK ROW Ruch Jankowice



Zadanie 4 – Oddział KWK ROW Ruch Marcel (lok. Radlin)



Zadanie 4 – Oddział KWK ROW Ruch Marcel (lok. Marklowice)



3. Protokolarne potwierdzenie zakończenia realizacji przedmiotu zamówienia - udział w odbiorze końcowym.
4. Zamawiający ma prawo do odmowy odbioru przedmiotu zamówienia, jeżeli został on wykonany niezgodnie z dokumentacją techniczną lub warunkami zamówienia,
5. Udzielenie Wykonawcy niezbędnej pełnej informacji o istniejącym ryzyku zawodowym w zakładzie Zamawiającego.

IX. Gwarancja i postępowanie reklamacyjne: określono w Załączniku nr 5 do SWZ – Istotne postanowienia umowy w §6.

X. Wymagania stawiane osobom, które będą wykonywać gwarancyjne czynności serwisowe / brać udział przy montażu stacji podawania wody:

Osoby, które będą wykonywać czynności montażowe, gwarancyjne i serwisowe muszą posiadać stosowne uprawnienia do pracy w Ruchu Zakładu Górniczego tj. muszą być zapoznani z obowiązkami wynikającymi z Ustawy z dnia 09.06.2011r. – Prawo geologiczne i górnicze (Dz. U. Nr 166, poz.981 z późn zm.), posiadać odpowiednie do zakresu prac doświadczenie i kwalifikacje, aktualne badania okresowe (w tym, do celów sanitarno-epidemiologicznych – jeśli wymagane), aktualne szkolenia BHP oraz wymagane ubezpieczenia. Osoby te muszą być wyposażone w podstawowe narzędzia oraz stosować odzież, obuwie i sprzęt ochrony indywidualnej spełniający postanowienia Dyrektywy 89/686/WE oraz Rozporządzenia Ministra Gospodarki z dnia 21.12.2005r.

XI. Opis sposobu zamawiania i rozliczania dla każdego z Zadań

1. Rozliczenie następować będzie za każdy zrealizowany zakres prac zgodnie z poniższą tabelą, przy czym:
 - a) Etap I - po opracowaniu, zatwierdzeniu pełnej dokumentacji projektowej stacji przygotowania i podawania wody pitnej gazowanej i niegazowanej oraz uzyskaniu w imieniu Zamawiającego wszelkich niezbędnych zgód, opinii i zatwierdzeń wymaganych do realizacji inwestycji i dopuszczenia stacji do eksploatacji przez właściwe organy (np. właściwej Stacji Sanitarno - Epidemiologicznej)
 - b) Etap II - po dokonaniu odbioru końcowego przedmiotu zamówienia

Lp.	Wyszczególnienie	Procentowy udział zakresu zadania inwestycyjnego [%]
Etap I		
1.	Wykonanie pełnej dokumentacji projektowej stacji przygotowania i podawania wody pitnej gazowanej i niegazowanej oraz uzyskania w imieniu Zamawiającego wszelkich niezbędnych zgód, opinii i zatwierdzeń wymaganych do realizacji inwestycji i dopuszczenia stacji do eksploatacji przez właściwe organy (np. Sanepid)	10
Etap II		
2.	Zrealizowanie przedmiotu zamówienia po dokonaniu odbioru końcowego .	90
RAZEM:		100

UWAGA: Wartość wskazana w Etapie I i Etapie II zostanie wyliczona poprzez zaokrąglenie w dół do pełnych tysięcy złotych.

2. Zastrzega się, że dostawa i odbiór częściowy w zakresie materiałów, elementów prefabrykowanych, konstrukcji przygotowanej warsztatowo i urządzeń, będzie następował dopiero po wbudowaniu tych elementów w obiekt.
3. Pozytywny odbiór częściowy nastąpi wówczas, gdy Wykonawca przekaze Zamawiającemu przedmiot zamówienia danego etapu wolny od wad i spełniający funkcje użytkowe zgodnie z wymaganiami określonymi w SWZ oraz dokumentacji zamówienia.. Zamawiający ma prawo odmówić podpisania protokołu, jeżeli stwierdzi, iż przedmiot umowy został wykonany niezgodnie z warunkami umowy.
4. Protokół odbioru z bezusterkowego wykonania przedmiotu umowy, podpisany przez Zamawiającego i Wykonawcę stanowić będzie podstawę do wypłaty wynagrodzenia na rzecz Wykonawcy.
5. Za termin wykonania całości zamówienia uznaje się dzień zatwierdzenia przez Zamawiającego Protokołu odbioru końcowego.

XII. Świadczenia Zamawiającego na rzecz Wykonawcy w związku z realizacją zamówienia:

1. Realizacja przedmiotowego zamówienia **wymaga** odpłatnego korzystania ze składników majątku Zamawiającego lub świadczenia usług bądź wydania materiałów niezbędnych do wykonania zamówienia.
2. Zamawiający zapewnia dostęp do świadczeń wskazanych poniżej.
Pod pojęciem wzajemnych świadczeń należy rozumieć usługi świadczone przez Zamawiającego na rzecz Wykonawcy a obejmujące swym zakresem:
 - a) usługi łaźni, lampowni oraz usług szkolenia pracowników,
 - b) usługi łączności telefonicznej,
 - c) korzystanie z półmasek, zatyczek do uszu, aparatów ucieczkowych, metanomierzy,
 - d) najem/dzierżawę środków trwałych,
 - e) inne, wg odrębnego ustalenia stron umowy.
3. Wykonawca zobowiązany jest do złożenia, po otrzymaniu zawiadomienia o wyborze jego oferty, lecz nie później niż do dnia rozpoczęcia realizacji zamówienia (wejścia na teren PGG), podpisanego zapotrzebowania na (wzajemne) świadczenia Zamawiającego, zgodnie ze wzorem dostępnym pod adresem <https://www.pgg.pl/strefa-korporacyjna/dostawcy/profil-nabywcy/cennik-uslug-pgg>
4. W przypadku braku konieczności świadczenia usług/dostaw Wykonawca zobowiązany jest do złożenia, niezwłocznie po otrzymaniu zawiadomienia o wyborze jego oferty, lecz nie później niż do dnia podpisania umowy, podpisanego oświadczenia o niekorzystaniu ze wzajemnych świadczeń, zgodnie ze wzorem dostępnym pod adresem <https://www.pgg.pl/strefa-korporacyjna/dostawcy/profil-nabywcy/cennik-uslug-pgg>

5. Zakres i cennik odpłatnych usług świadczonych przez Zamawiającego na rzecz Wykonawcy oraz wzór umowy przychodowej są dostępne pod adresem <https://www.pgg.pl/strefa-korporacyjna/dostawcy/profil-nabywcy/cennik-uslug-pgg>
6. Wykonawca zobowiązany jest do zawarcia umowy przychodowej regulującej zasady świadczenia przez Zamawiającego wzajemnych usług na rzecz pracowników Wykonawcy, niezbędnych do wykonania zamówienia, chyba że posiada już zawartą umowę przychodową z terminem obowiązywania na czas realizacji zamówienia.
W przypadku zawarcia umowy kosztowej z Konsorcjum – odrębne umowy przychodowe zawiera się wyłącznie z tymi uczestnikami konsorcjum, którzy faktycznie realizują zamówienie na terenie Oddziału PGG. W przypadku realizacji umowy kosztowej z udziałem podwykonawców zawarcie umowy przychodowej z podwykonawcą następuje na pisemny wniosek Wykonawcy.
7. Odzież roboczą, odzież ochronną, środki ochrony indywidualnej (poza półmaskami filtrującymi kl. P2 jednorazowego użytku i/lub półmaskami filtrującymi kl. P3 jednorazowego użytku oraz zatyczkami do uszu, które zostaną w kalkulowane w cenę świadczenia wzajemnych usług na rzecz pracowników Wykonawcy) oraz narzędzia pracy zapewnia Wykonawca. Winne być one zgodne z aktualnie obowiązującymi przepisami w tym zakresie.

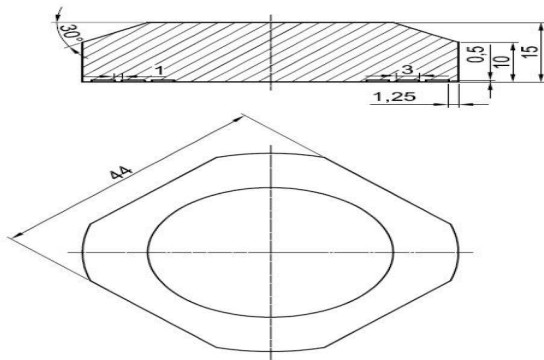
Załącznik nr 1.1 do SOPZ**Wymagania dotyczące znakowania podzespołów przy zakupie nowych środków trwałych, dla których wymagane jest wyposażenie w elementy (transpondery) do elektronicznej identyfikacji.**

1. Podzespoły przedmiotu zamówienia, tzn. pompy, silniki muszą być oznakowane w sposób trwały wg warunków technicznych producenta, a dodatkowo oznakowane transponderami pasywnymi w obudowie, pracującymi w paśmie o częstotliwości 13,56 MHz.
2. Zamawiający wymaga, aby transpondery były fabrycznie nowe, wolne od wad technicznych i prawnych, dopuszczone do obrotu, dobrej jakości.
3. Zamawiający nie dopuszcza znakowania transponderami poddanych procesowi odnowienia (ang. refurbished).
4. Zamawiający dopuszcza możliwość oznaczenia przedmiotu dostawy transponderami równoważnymi w postaci zamienników o parametrach nie gorszych od określonych.
W przypadku zaistnienia sytuacji, w której dla poprawnego działania dostarczanych równoważnych znaczników, konieczne jest zastosowanie dodatkowego elementu np. "przystawki" należy ten element również dostarczyć. Zastosowany dodatkowy element nie może wymagać doprowadzenia zasilania z zewnętrznych źródeł.
5. Zamawiający uzgodni po podpisaniu umowy z Wykonawcą miejsca w których należy przymocować transpondery na podzespołach składających się na przedmiot dostawy.
6. Wymagania techniczne elementów znakujących - transponderów pasywnych w obudowie do montażu w warunkach dołowych:
 - 1) budowa przeciwwybuchowa,
 - 2) grupa, kategoria I M1,
 - 3) częstotliwość pracy 13,56 MHz,
 - 4) numer identyfikacyjny powinien być zapisany w ogólnie przyjętym standardzie (Mifare, ISO 14443 type A/B, ISO 15693, I-CODE) tj. odczytywanym przez terminal mobilny dostosowany do wymaganej częstotliwości,
 - 5) temperatura robocza pracy od -10°C do +40 °C,
 - 6) zawarte w trwałej obudowie (np. zalewie z tworzywa) umożliwiającej bezpośredni montaż na środkach trwałych, za pomocą techniki klejenia, spawania lub opaskami
 - 7) wymiary umożliwiające trwały montaż poprzez klejenie na podzespołach przedmiotu dostawy, zgodnie z rysunkami stanowiącymi wzory A lub B lub C lub F (pożądane) M.

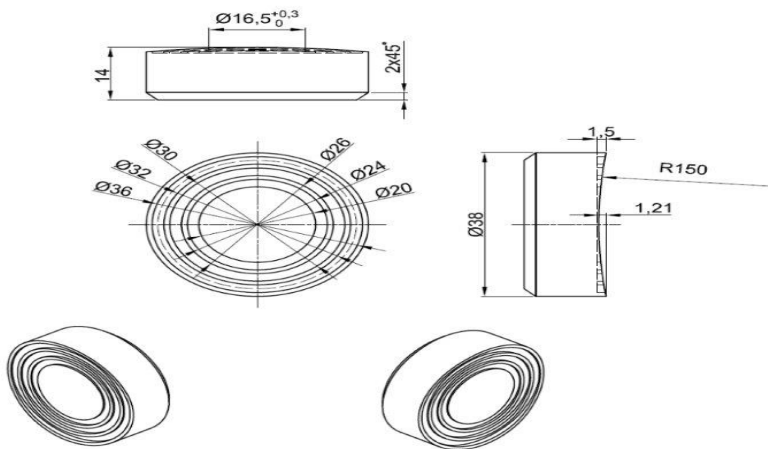
WYMIARY KONSTRUKCJI UMOŻLIWIAJĄCE MONTAŻ**Transpondery pasywne w obudowie do montażu**

Nazwa materiału
Transponder pasywny pracujący w paśmie częstotliwości 13,56 MHz w obudowach przeznaczonych do montażu na środkach trwałych w wersjach: <ul style="list-style-type: none"> ▪ TRID-02/A- klejony ▪ TRID-02/B - klejony ▪ TRID-02/C - klejony ▪ TRID-02/D - klejony ▪ TRID-02/E - klejony ▪ TRID-02/F - klejony ▪ TRID-02/H - spawany ▪ TRID-02/K - opaskowy ▪ TRID-02/L - opaskowy ▪ TRID-02/L1 – opaskowy ▪ TRID-02/L2 - opaskowy ▪ TRID-02/M - klejony

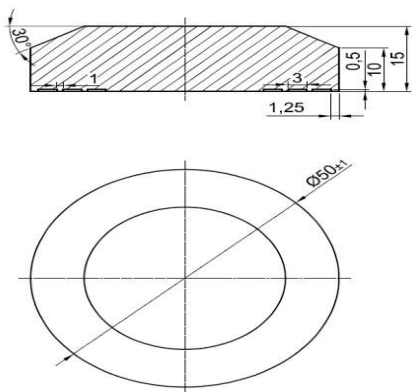
Wzór A - (TRID-02/A)



Wzór B - (TRID-02/B)

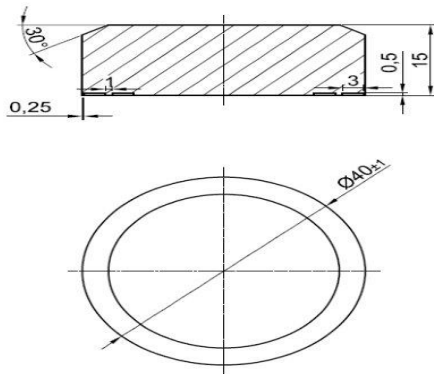


Wzór C - (TRID-02/C)

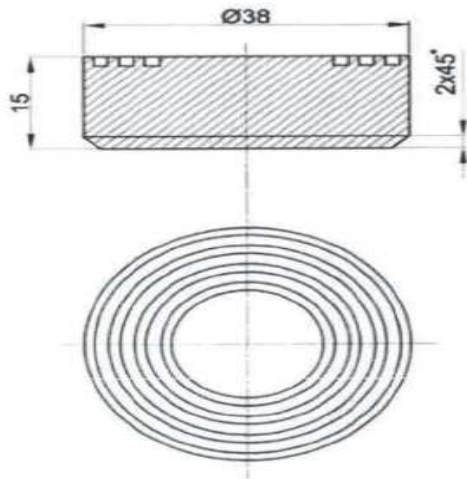


Wzór D - (TRID-02/D)

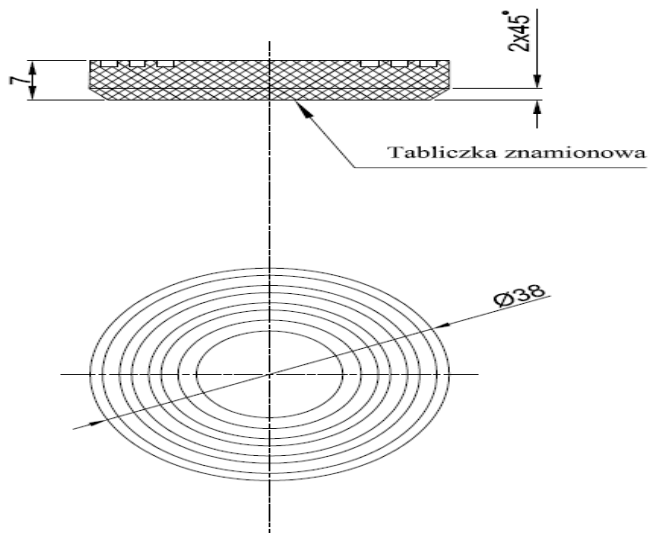
Nr postępowania 702501219 Nazwa postępowania: Zakup oraz zabudowa stacji przygotowania i podawania wody pitnej gazowanej i niegazowanej dla Oddziałów PGG S.A. z podziałem na 4 zadania



Wzór E - (TRID-02/E)



Wzór F - (TRID-02/F)



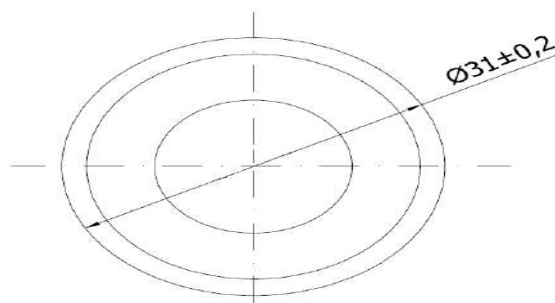
Wzór M - (TRID-02/M)

Częstotliwość pracy: 13,56 MHz

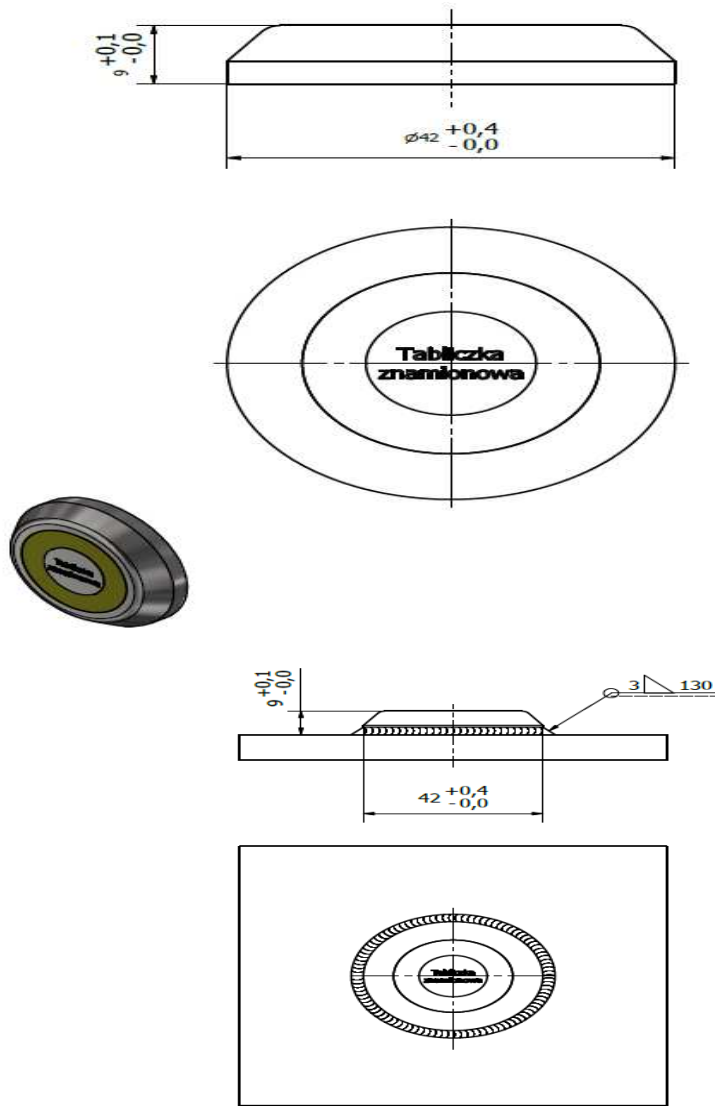
Technika mocowania: z użyciem specjalistycznego kleju



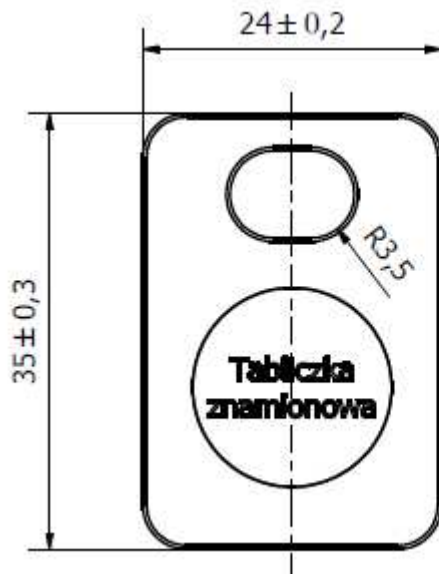
Poglądowy rysunek produktu:



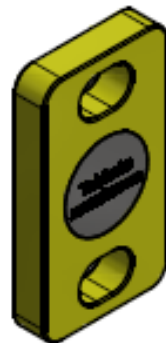
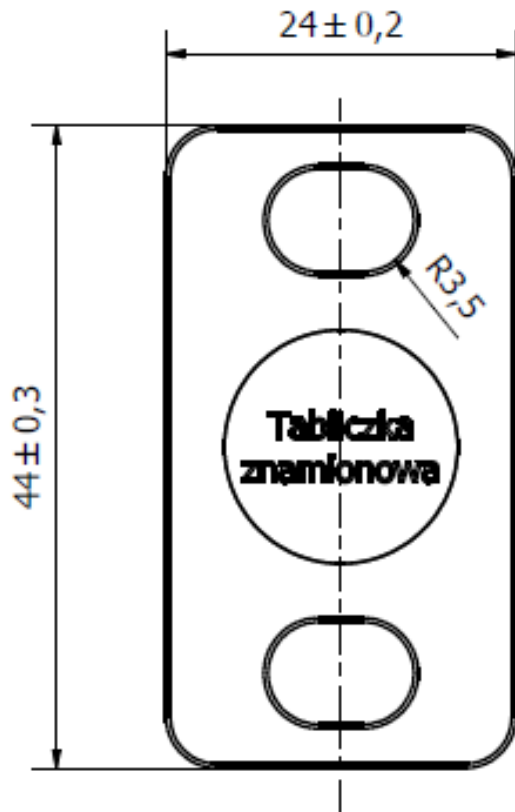
Wzór H - (TRID-02/H)



Wzór K - (TRID-02/K)



Wzór L - (TRID-02/L)



Załącznik nr 2 do SWZ FORMULARZ OFERTOWY

Elektroniczny Formularz Ofertowy jest dostępny na platformie Elektronicznego Formularza Ofertowego.

Link do Elektronicznego Formularza Ofertowego znajduje się w Profilu Nabywcy.

**Załączniki nr 3 do SWZ
składane przez Wykonawcę wraz z ofertą:**

Załącznik nr 3.1 do SWZ - INFORMACJA O PODWYKONAWCACH

Nazwa Wykonawcy:

Nazwa i adres Podwykonawcy	Część zamówienia, którą Wykonawca zamierza powierzyć Podwykonawcy
1	2

Uwaga:

Wypełnia Wykonawca, który zamierza powierzyć część lub części zamówienia Podwykonawcom.

Należy złożyć wraz z ofertą.

Jeżeli Podwykonawca w dniu składania oferty nie jest znany, wówczas Wykonawca wypełnia tylko kolumnę nr 2.

**Załącznik nr 3.2 do SWZ - INFORMACJA O POWSTANIU
U ZAMAWIAJĄCEGO OBOWIĄZKU PODATKOWEGO**

(DOTYCZY WYKONAWCÓW MAJĄCYCH SIEDZIBĘ POZA GRANICAMI POLSKI)

Nazwa Wykonawcy:

Oświadczam, że wybór oferty będzie prowadzić do powstania u Zamawiającego obowiązku podatkowego zgodnie z ustawą z 11.03.2004r. o podatku od towarów i usług:

Nazwa (rodzaj) towaru lub usługi, których dostawa lub świadczenie będą prowadziły do powstania obowiązku podatkowego (zgodnie z Formularzem Ofertowym) *	Wartość towaru lub usługi objętego obowiązkiem podatkowym zamawiającego, bez kwoty podatku	Stawka podatku od towarów i usług, która zgodnie z wiedzą Wykonawcy, będzie miała zastosowanie [%]

**Wpisać odpowiednio (w przypadku większej ilości zadań/pozycji można numery zadań/pozycji wpisać w jednej pozycji tabeli np. „1, 3, od 5 do 19” lub „wszystkie oferowane zadania/pozycje”)*

Stawka podatku od towarów i usług obowiązująca u Zamawiającego zgodnie z ustawą z 11.03.2004 r. o podatku od towarów i usług wynosi 23 %.

Załącznik nr 3.3 do SWZ - ZOBOWIĄZANIE INNEGO PODMIOTU DO ODDANIA DO DYSPOZYCJI WYKONAWCY ZASOBÓW NIEZBĘDNYCH DO WYKONANIA ZAMÓWIENIA

Nazwa Wykonawcy:

Po zapoznaniu się z treścią ogłoszenia o zamówieniu oraz Specyfikacją Warunków Zamówienia obowiązującą w postępowaniu o udzielenie zamówienia publicznego, sektorowego prowadzonym w trybie przetargu nieograniczonego na[nazwa postępowania], my:

..... (imię i nazwisko osoby podpisującej)

..... (imię i nazwisko osoby podpisującej)

oświadczając, iż jesteśmy osobami odpowiednio umocowanymi do niniejszej czynności działając w imieniu (wpisać nazwę podmiotu udostępniającego) z siedzibą w (wpisać adres podmiotu udostępniającego) zobowiązujemy się do:

udostępnienia (wpisać komu) z siedzibą w , zwanemu dalej Wykonawcą, posiadanych przez nas zasobów niezbędnych do realizacji zamówienia.

1) Zakres zasobów, jakie udostępniamy Wykonawcy,;

a)
(należy wyspecyfikować udostępniane zasoby)

b)
(należy wyspecyfikować udostępniane zasoby)

c)
(należy wyspecyfikować udostępniane zasoby)

2) Sposób wykorzystania zasobów przy wykonywaniu zamówienia:

.....
.....

3) Zakres i okres naszego udziału przy wykonywaniu zamówienia:

.....
.....

4) Zrealizujemy następujące usługi wchodzące z zakres przedmiotu zamówienia:

.....
.....

W związku z powyższym oddajemy Wykonawcy do dyspozycji ww. zasoby w celu korzystania z nich przez Wykonawcę w przypadku wyboru jego oferty w przedmiotowym postępowaniu i udzielenia mu zamówienia przy wykonaniu przedmiotu zamówienia.

Załącznik nr 3.4 do SWZ – OŚWIADCZENIE O KATEGORII PRZEDSIĘBIORSTWA WYNIKAJĄCE Z OBOWIĄZKU ART. 81 ustawy PZP

Nazwa Wykonawcy:

Oświadczam, że kwalifikujemy się do kategorii (odpowiednio zaznaczyć):

- mikroprzedsiębiorstwo
- małe przedsiębiorstwo
- średnie przedsiębiorstwo
- duże przedsiębiorstwo
- inny rodzaj

W przypadku ofert Wykonawców wspólnie ubiegających się o udzielenie zamówienia niniejsze oświadczenie składane jest przez każdego z Wykonawców.

Załączniki nr 4 do SWZ
Składane przez Wykonawcę, którego oferta jest
najwyżej oceniona, na wezwanie Zamawiającego:

Załącznik nr 4.1 do SWZ - JEDNOLITY EUROPEJSKI DOKUMENT ZAMÓWIENIA

Zamawiający udostępni na swojej stronie internetowej elektroniczny plik formularza jednolitego dokumentu (JEDZ) w formacie xml o nazwie „espd—request.xml” do zaimportowania i wypełnienia przez Wykonawcę w serwisie eESPD.

Uwaga:

Wykonawca zapisuje udostępniony w Profilu Nabywcy plik na swoim komputerze następnie poprzez poniżej wskazany link otwiera program umożliwiający wypełnienie JEDZ do którego importuje zapisany wcześniej plik.

Formularz przygotowany przez Zamawiającego zawierać będzie tylko pola przez niego wskazane konieczne do wypełnienia przez Wykonawcę.

Wypełnienie formularza odbędzie się w serwisie internetowym JEDZ.

Link: <http://espd.uzp.gov.pl>

Przy wykonaniu czynności związanych z obsługą ww. formularza należy posiłkować się informacjami zawartymi na stronie internetowej Urzędu Zamówień Publicznych w zakładce „Repozytorium wiedzy” i dalej „Jednolity Europejski Dokument Zamówienia”.

W przypadku ofert Wykonawców wspólnie ubiegających się o udzielenie zamówienia niniejsze oświadczenie składane jest przez każdego z Wykonawców.

Załącznik nr 4.2 do SWZ – OŚWIADCZENIE O PRZYNALEŻNOŚCI LUB BRAKU PRZYNALEŻNOŚCI DO TEJ SAMEJ GRUPY KAPITAŁOWEJ

Nazwa Wykonawcy:

Składając ofertę w postępowaniu o udzielenie zamówienia publicznego, nr, którego przedmiotem jest oświadczamy, że:

Nie należymy do grupy kapitałowej w rozumieniu ustawy z dnia 16.02.2007r. o ochronie konkurencji i konsumentów (Dz.U. 2007 nr 50 poz. 331 z późn. zm.) z żadnym z Wykonawców, którzy złożyli ofertę w postępowaniu

lub

Należymy do grupy kapitałowej, w rozumieniu ustawy z dnia 16.02.2007r. o ochronie konkurencji i konsumentów (Dz.U. 2007 nr 50 poz. 331 z późn. zm.) z Wykonawcą/ Wykonawcami wskazanymi w poniższej tabeli. W załączeniu przedstawiamy dokumenty lub/i informacje potwierdzające przygotowanie oferty, oferty częściowej niezależnie od innego Wykonawcy należącego do tej samej grupy kapitałowej*)

Lp.	Nazwa podmiotu, adres

*) –zaznaczyć odpowiednio

W przypadku ofert Wykonawców wspólnie ubiegających się o udzielenie zamówienia niniejsze oświadczenie składane jest przez każdego z Wykonawców.

Załącznik nr 4.3 do SWZ - WYKAZ WYKONANYCH/ WYKONYWANYCH USŁUG/DOSTAW

w okresie ostatnich trzech lat

w zakresie niezbędnym do wykazania spełnienia warunku udziału w postępowaniu

Nazwa Wykonawcy:

Lp.	Przedmiot zamówienia	Wartość zamówienia brutto zł (w okresie ostatnich trzech lat przed terminem składania ofert)	Data wykonania (należy podać: dd/mm/rrrr lub okres od dd/mm/rrrr do dd/mm/rrrr)	Pełna nazwa Odbiorcy	Podmiot wykonujący zamówienie* (w przypadku korzystania przez Wykonawcę z jego potencjału)
1	2	3	4	5	6
Zadanie nr 1					
1					
2					
Zadanie nr 2					
1					
2					
Zadanie nr 3					
1					
2					
Zadanie nr 4					
1					
2					

Uwaga!

- Przez wykonanie zamówienia należy rozumieć jego odbiór.
- Do wykazu należy dołączyć dokumenty potwierdzające, że podane w wykazie dostawy zostały wykonane należycie.
- W przypadku, gdy wykazano doświadczenie innego podmiotu, Wykonawca składający ofertę zobowiązany jest udowodnić Zamawiającemu, iż będzie dysponował zasobami niezbędnymi do realizacji zamówienia, w szczególności dołączając w tym celu do oferty zobowiązanie tych podmiotów do oddania mu do dyspozycji niezbędnych zasobów na okres korzystania z nich przy wykonaniu zamówienia.
- Wykaz zobowiązany będzie złożyć Wykonawca, którego oferta zostanie najwyżej oceniona, lub Wykonawcy, których Zamawiający wezwie do złożenia oświadczeń i dokumentów.

Załącznik nr 5 do SWZ – Istotne postanowienia umowy

Nr LRU:

Istotne postanowienia umowy

1. Niniejsza umowa (dalej jako: **Umowa**) została zawarta przez Strony na skutek złożenia oświadczenia woli w formie elektronicznej w taki sposób, że każda ze Stron opatrzyła treść Umowy kwalifikowanym podpisem elektronicznym. Każda Strona otrzymuje egzemplarz Umowy zawartej w wyżej opisany sposób i w formie.
2. Strony przyjmują jako datę jej zawarcia - datę złożenia ostatniego podpisu.

Strony Umowy:

POLSKA GRUPA GÓRNICZA S.A. z siedzibą w Katowicach przy ul. Powstańców 30, kod pocztowy 40-039, **Oddział**, adres:, ul., zarejestrowana przez Sąd Rejonowy Katowice-Wschód w Katowicach Wydział Gospodarczy pod numerem KRS 0000709363, wysokość kapitału zakładowego całkowicie wpłaconego: 3 916 719 000,00 zł, NIP 634-283-47-28, REGON: 360615984, nr rejestrowy BDO 000014704, zwana w treści Umowy Zamawiającym, reprezentowana przez osoby umocowane.

ZAMAWIAJĄCY			
Sekretarz Komisji Przetargowej lub inna osoba wyznaczona	Osoby odpowiedzialne za nadzór i realizację umowy ze strony Zamawiającego	Dział Prawny	Osoba odpowiedzialna w zakresie RODO

i

(w przypadku działalności gospodarczej prowadzonej osobiście)

Pan/Pani prowadzący/a działalność pod nazwą z siedzibą w ul., zarejestrowaną w Centralnej Ewidencji i Informacji o Działalności Gospodarczej, NIP: REGON:, zwany/a w treści Umowy **Wykonawcą**, reprezentowany/a przez osobę/y umocowane

(w przypadku spółki kapitałowej)

..... z siedzibą przy ul., kod pocztowy, zarejestrowana przez Sąd Rejonowy w pod numerem KRS, wysokość kapitału zakładowego: zł, REGON:, NIP, zwana w treści Umowy **Wykonawcą**, reprezentowana przez osoby umocowane.

(w przypadku spółki cywilnej)

Pan/Pani zarejestrowany/a w Centralnej Ewidencji i Informacji o Działalności Gospodarczej, NIP:

Pan/Pani zarejestrowany/a w Centralnej Ewidencji i Informacji o Działalności Gospodarczej, NIP:

wspólnie prowadzący działalność gospodarczą w formie spółki cywilnej pod nazwą z siedzibą w ul....., NIP: zwanej w treści Umowy **Wykonawcą**, reprezentowanej przez osoby umocowane.

(w przypadku Konsorcjum)

Konsorcjum firm:

1) **Lider** - z siedzibą przy ul., kod pocztowy, zarejestrowana przez Sąd Rejonowy w pod numerem KRS, wysokość kapitału zakładowego: zł, REGON:, NIP (sprawdzić, czy pełnomocnik jest liderem konsorcjum)

2) **Uczestnik** - z siedzibą przy ul., kod pocztowy, zarejestrowana przez Sąd Rejonowy w pod numerem KRS, wysokość kapitału zakładowego: zł, REGON:, NIP zwani w treści Umowy **Wykonawcą**, w imieniu którego działa Pełnomocnik reprezentowany przez osoby umocowane:

Oświadczam, że niniejsza Umowa jest dla mnie zrozumiała, jednoznaczna oraz żadne z postanowień nie budzi moich wątpliwości. W związku z powyższym oświadczam, że rozumiem i w pełni akceptuję jej treść.

WYKONAWCA

Spis treści

§1. Podstawa zawarcia Umowy	64
§2. Przedmiot Umowy	64
§3. Cena i sposób rozliczeń.....	64
§4. Fakturowanie i płatności	65
§ 5. Termin realizacji	67
§ 6. Gwarancja i postępowanie reklamacyjne	67
§ 7. Szczególne obowiązki Wykonawcy	70
§8. Zabezpieczenie należytego wykonania Umowy	70
§ 9. Wymagania dotyczące zatrudnienia (<i>dotyczy usług</i>).....	70
§ 10. Podwykonawstwo	71
§ 11. Nadzór i koordynacja	72
§ 12. Badania kontrolne (Audyt).....	72
§ 13. Kary umowne i odpowiedzialność	73
§ 14. Rozwiązanie, odstąpienie lub wypowiedzenie Umowy	75
§ 15. Zmiany Umowy	77
§ 16. Waloryzacja	78
§17. Ochrona danych osobowych	79
§18. Ochrona tajemnic przedsiębiorcy, zachowanie poufności	79
§19. Zasady etyki	80
§ 20. Nadzór wynikający z zarządzania środowiskowego	81
§ 21. Siła wyższa.....	81
§ 22. Postanowienia końcowe	81
Załączniki do Umowy	81

§1. Podstawa zawarcia Umowy

1. Umowa została zawarta w wyniku przeprowadzenia postępowania o udzielenie zamówienia publicznego pn. **Zakup oraz zabudowa stacji przygotowania i podawania wody pitnej gazowanej i niegazowanej dla Oddziałów PGG S.A., z podziałem na 4 zadania (nr sprawy: 702501219)** w zakresie:
 - 1) Zadanie nr 1 – KWK Sośnica,
 - 2) Zadanie nr 2 - KWK Mysłowice – Wesoła,
 - 3) Zadanie nr 3 - KWK Ruda Ruch Halemba,
 - 4) Zadanie nr 4 – KWK ROW Ruch Chwałowice, Ruch Jankowice, Ruch Marcel.
2. Wynik postępowania został zatwierdzony Uchwałą Zarządu PGG S.A. Nr

§2. Przedmiot Umowy

1. Przedmiotem Umowy jest zakup oraz zabudowa stacji przygotowania i podawania wody pitnej gazowanej i niegazowanej dla Oddziału zadanie nr [...] (przedmiot Umowy w dalszej części Umowy nazywany jest także **przedmiotem zamówienia** lub **zamówieniem**).
2. Szczegółowy Opis Przedmiotu Zamówienia (dalej jako SOPZ) stanowi **Załącznik nr 1**, do Umowy.
3. Wykonawca zobowiązuje się do wykonania przedmiotu Umowy zgodnie z wymaganiami określonymi w SOPZ, niniejszej Umowie, wymaganiami prawa powszechnie obowiązującego oraz regulacjami wewnętrznymi Zamawiającego wskazanymi w Umowie lub SOPZ.
4. Wykonawca oświadcza, że przedmiot Umowy jest wolny od wad prawnych i fizycznych i nie narusza praw majątkowych i niemajątkowych, znaków handlowych, patentów, praw autorskich osób trzecich oraz jest zgodny ze złożoną ofertą.
5. W przypadku wystąpienia przez osobę trzecią z jakimkolwiek roszczeniem przeciwko Zamawiającemu wynikającym z naruszenia praw autorskich, praw własności przemysłowej lub know-how przez przedmiot Umowy, Wykonawca poniesie (zwróci Zamawiającemu) wszystkie koszty i wydatki z tym związane, wliczając w to koszty zapłacone przez Zamawiającego na rzecz osób trzecich, których prawa zostały naruszone (*jeżeli dotyczy*).
6. Realizacja Umowy wymaga świadczenia usług przez Zamawiającego na rzecz Wykonawcy na podstawie odrębnej umowy (Umowa Przychodowa).

§3. Cena i sposób rozliczeń

1. Wartość Umowy wynosi (w zależności od zadania na które zawarta zostaje umowa): zł netto, :

Lp.	Wyszczególnienie	Cena netto [zł]
Etap I		
1.	Wykonanie pełnej dokumentacji projektowej stacji przygotowania i podawania wody pitnej gazowanej i niegazowanej oraz uzyskania w imieniu Zamawiającego wszelkich niezbędnych zgód, opinii i zatwierdzeń wymaganych do realizacji inwestycji i dopuszczenia stacji do eksploatacji przez właściwe organy (np. Sanepid)	
Etap II		
2.	Zrealizowanie przedmiotu zamówienia po dokonaniu odbioru końcowego .	

1. Wartość Umowy, o której mowa w ust. 1, została ustalona w oparciu o cenę netto podaną w Ofercie Wykonawcy.
2. Do ceny netto zostanie doliczony podatek od towarów i usług w wysokości obowiązującej w okresie realizacji zamówienia.
3. Ceny netto są stałe, a wartość Umowy nie będzie indeksowana, chyba, że postanowienia niniejszej Umowy wprost stanowią inaczej.

4. Ceny netto zawierają wszelkie koszty Wykonawcy związane z realizacją Umowy, w tym w szczególności podatki, opłaty, cło, itd. i nie będą podlegały zmianom, chyba że postanowienia Umowy wprost stanowią inaczej.
5. W przypadku, gdy Wykonawcą jest podmiot zagraniczny, zgodnie z ustawą o podatku od towarów i usług, Zamawiający jest zobowiązany rozliczyć podatek VAT.
6. W przypadku, gdy z realizacją Umowy wiążą się obowiązki celne (w tym związane z formalnościami celnymi i zapłatą cła), obowiązki te spoczywają na Wykonawcy.
7. Wykonawcy przysługuje wynagrodzenie za faktycznie świadczone dostawy, które rozliczane będą jednorazowo wedle ceny netto, wskazanej w ust. 1 powyżej;
8. Wszelkie rozliczenia będą dokonywane w złotych polskich.
9. Zamawiający oświadcza, że minimalny gwarantowany poziom wykonania Umowy w zakresie każdego z zadań wynosi 100 % wartości Umowy Wykonawcy nie przysługują roszczenia o wykonanie Umowy w większym zakresie.
10. W przypadku zmiany wartości Umowy, minimalny gwarantowany poziom wykonania Umowy, odnosić się będzie do zaktualizowanej wartości, przy czym za zmianę wartości Umowy nie uważa się zmiany wartości Umowy dokonanej w wyniku waloryzacji.

§4. Fakturowanie i płatności

1. Rozliczenie przedmiotu Umowy nastąpi na podstawie wystawionej faktury zgodnie z obowiązującymi przepisami prawa. Do faktury Wykonawca zobowiązany jest wystawić Protokół odbioru podpisany zgodnie z ust. 3. Do faktur ustrukturyzowanych protokół zdawczo-odbiorczy wymagany umową należy przesłać na adres e-mail ksef.zal@pgg.pl. W temacie wiadomości e-mail należy podać numer KSEF faktury. Rekomendowanym plikiem do przesyłania załączników do faktury jest plik PDF.
 2. Gdy Wykonawcą umowy jest konsorcjum, w Protokole odbioru wskazuje się członka konsorcjum który wystawi fakturę za objęty Protokołem odbioru przedmiot Umowy. W przypadku gdy faktury za objęty Protokołem odbioru przedmiot Umowy wystawi dwóch lub więcej członków konsorcjum w Protokole odbioru wskazuje się wartość netto każdej z faktur. Zapłata faktur zgodnie ze wskazaniem zawartym w Protokole odbioru jest równoznaczna ze spełnieniem świadczenia za objęty Protokołem odbioru przedmiot Umowy wobec wszystkich wykonawców Umowy.
 3. Protokół odbioru podpisują upoważnieni przedstawiciele Stron wskazani w Umowie.
 4. Faktury należy wystawiać zgodnie z obowiązującymi przepisami.
 5. Wykonawca zobowiązany jest wystawić jedną fakturę obejmującą całe wynagrodzenie Wykonawcy należne w związku z realizacją zakresu przedmiotu umowy objętego danym Protokołem odbioru. W przypadku uchybienia obowiązkowi określonego w zdaniu poprzednim, należności objęte fakturami wystawionymi w sposób niezgodny ze zdaniem poprzednim, nie stają się wymagalne, a uchybienie w ich zapłacie nie prowadzi do popadnięcia przez Zamawiającego w opóźnienie, nawet jeżeli Zamawiający nie zakwestionuje tychże faktur lub też zapłaci należności objęte tymi fakturami – w takim przypadku Strony przyjmują, iż Zamawiający dokonał zapłaty przed terminem płatności, a Wykonawcy nie przysługują odsetki, ani rekompensaty, o których mowa w art. 10 ust. 1 ustawy z dnia 8 marca 2013 r. o przeciwdziałaniu nadmiernym opóźnieniom w transakcjach handlowych.
 6. Z zastrzeżeniem przypadków wynikających z ustawy z dnia 11 marca 2004r. o podatku od towarów i usług (tj. Dz. U. z 2025 r poz.775, ze zm.), zwanej dalej „ustawą o VAT” **WYKONAWCA** wystawia i udostępnia **ZAMAWIAJĄCEMU** faktury ustrukturyzowane przy użyciu Krajowego Systemu e-Faktur, zwanego dalej „KSeF” zgodnie z obowiązującymi przepisami prawa.
 7. Fakturę ustrukturyzowaną należy wystawić:
 - dane nabywcy (schema Podmiot 2): Polska Grupa Górnicza S.A.,
40-039 Katowice, ul. Powstańców 30
 - dane odbiorcy (schema Podmiot 3): Oddział.....
- W przypadku awarii KSeF **WYKONAWCA** przesyła faktury **ZAMAWIAJĄCEMU** w sposób z nim uzgodniony:
- wysyłka faktury w postaci papierowej: lub

- wysyłka pocztą elektroniczną zgodnie z podpisanym porozumieniem

Wysyłanie faktury drogą elektroniczną wymaga pisemnego uzgodnienia z ZAMAWIAJĄCYM.

8. W przypadku gdy Wykonawca nie podlega obowiązkowi wystawiania faktur w KSEF fakturę należy wystawić na adres:

Polska Grupa Górnicza S.A.
40-039 Katowice, ul. Powstańców 30

oraz przesłać w formie papierowej na adres:

Polska Grupa Górnicza S.A.
44-122 Gliwice, ul. Jasna 8

lub

w formie elektronicznej zgodnie z podpisanym Porozumieniem w sprawie przesyłania faktur drogą elektroniczną.

9. Faktury muszą zostać sporządzone w języku polskim i zawierać numer, pod którym Umowa została wpisana do elektronicznego rejestru umów Zamawiającego.
10. Faktury będą wystawiane w walucie polskiej. Wszelkie płatności dokonywane będą w walucie polskiej.
11. Przy zapłacie zobowiązania wynikającego z umowy, Zamawiający zastrzega sobie prawo wskazania tytułu płatności (numeru faktury).
12. Zamawiający oświadcza, że nie spełnia warunków do zakwalifikowania go do kategorii mikroprzedsiębiorstw oraz małych i średnich przedsiębiorstw określonych w Załączniku 1 do Rozporządzenia Komisji (UE) nr 651/2014 z dnia 17 czerwca 2014 roku uznającego niektóre rodzaje pomocy za zgodne z rynkiem wewnętrznym w zastosowaniu art. 107 i 108 Traktatu (Dz. Urz. UE L187 z 26.06.2014 r.), tym samym posiada status dużego przedsiębiorcy w rozumieniu art. 4 pkt 6) ustawy z dnia 8 marca 2013 roku o przeciwdziałaniu nadmiernym opóźnieniom w transakcjach handlowych (Dz.U. z 2023, poz. 711, 852, z późn. zm.).
13. Wykonawca składa oświadczenie o posiadaniu statusu mikroprzedsiębiorcy, małego przedsiębiorcy, średniego przedsiębiorcy, dużego przedsiębiorcy, które stanowiło będzie **Załącznik nr 3 do Umowy**.
14. Termin płatności faktur ustrukturyzowanych dokumentujących zobowiązania wynikające z Umowy wynosi **30 dni od daty otrzymania faktury w KSEF**. Za datę otrzymania faktury uznaje się datę, którą przyjmuje w tym zakresie ustawa o VAT. Termin płatności faktur wystawionych **poza KSEF wynosi 30 dni** od daty wpływu faktury do Zamawiającego.
15. Jako termin zapłaty przyjmuje się datę obciążenia rachunku bankowego Zamawiającego.
16. Numer rachunku bankowego Wykonawcy będzie wskazywany każdorazowo tylko i wyłącznie na fakturach. Rachunek bankowy wskazany na fakturach powinien być zgodny z numerem rachunku bankowego zawartego w wykazie podmiotów prowadzonych przez szefa KAS (tj. białej liście podatników VAT)).
17. Zapłata faktury korygującej nastąpi w terminie 30 dni od daty otrzymania faktury w KSeF przez ZAMAWIAJĄCEGO, a w przypadku faktur wystawionych poza KSeF termin płatności wynosi 30 dni od daty otrzymania faktury poza KSeF w formie uzgodnionej przez strony transakcji. jednak nie wcześniej niż w terminie płatności faktury pierwotnej.
18. Wszelkie, wynikające z umowy należności (należność główna, należności uboczne, w tym odszkodowania, kary umowne i inne) Wykonawcy nie mogą być przedmiotem obrotu, zabezpieczenia, przewłaszczenia, prawa rzeczowego, ani obciążenia, w tym cesji, sprzedaży, zastawu rejestrowego, jak również upoważnienia, w tym upoważnienia inkasowego, bez pisemnej zgody Zamawiającego. Powyższe nie wyklucza możliwości udzielenia radcy prawnemu/adwokatowi prowadzącemu obsługę prawną Wykonawcy pełnomocnictwa do dochodzenia, w jego imieniu, należności wynikających z umowy.
19. Jeżeli do przedmiotu zamówienia będą miały zastosowanie przepisy o podatku od towarów i usług ustanawiające mechanizm podzielonej płatności Strony obowiązują się uwzględnić ten mechanizm w rozliczaniu Umowy.

20. Zgodnie z przepisami polskiego prawa podatkowego: ustawa z dnia 26 lipca 1991 r. o podatku dochodowym od osób fizycznych (dalej: updof) oraz ustawa z dnia 15 lutego 1992 r. o podatku dochodowym od osób prawnych (dalej: updop), w stosunku do dochodów uzyskiwanych przez firmę zagraniczną na terytorium Polski, w momencie wypłaty należności wynikających z umowy, na podstawie art. 26 ust. 1 updop oraz 41 ust. 4 updof, na Zamawiającym ciąży obowiązek poboru zryczałtowanego podatku dochodowego od tych wypłat, zwanego podatkiem u źródła. Wpłata należności wynikających z umowy, zostanie każdorazowo pomniejszona o wartość pobranego podatku u źródła.
21. Na podstawie art. 29 ust. 2 updof oraz art. 22a updop, przy określaniu stawki podatku zastosowanie mają postanowienia umowy o unikaniu podwójnego opodatkowania zawartej pomiędzy Rzeczpospolitą Polską a siedzibą kraju rzeczywistego właściciela należności. (art. 4a pkt 29 updop oraz 5a pkt. 33d updof). Zastosowanie stawki podatku wynikającej z właściwej umowy w sprawie unikania podwójnego opodatkowania albo niepobranie podatku zgodnie z taką umową będzie możliwe pod warunkiem przedstawienia właściwych dokumentów.
22. Dla prawidłowego określenia obowiązku podatkowego, w przypadku gdy Zamawiający udzieli zamówienia firmie zagranicznej Zamawiający wymaga złożenia:
- a) zaświadczenia o miejscu zamieszkania lub siedziby (certyfikat rezydencji) w postaci oryginału lub kopii nie budzącej uzasadnionych wątpliwości co do zgodności ze stanem faktycznym;
 - b) Oświadczenia czy Wykonawca posiada na terenie Rzeczypospolitej Polskiej zakład w rozumieniu przepisów Umowy o unikaniu podwójnego opodatkowania zawartej pomiędzy krajem Wykonawcy a Rzeczpospolitą Polską, a jeżeli tak to czy należności powstałe w wyniku zawieranej Umowy związane będą z działalnością tego zakładu.
 - c) Oświadczenia dla celów podatku u źródła - potwierdzającego rzeczywistego właściciela należności wynikającej z zawartej Umowy a wypłacanej przez PGG SA według wzoru stanowiącego **Załącznik nr 4 do Umowy – jeżeli dotyczy.**
- Jeżeli w okresie 12 miesięcy od dnia wydania certyfikatu, o którym mowa w pkt a), Wykonawca zmieni miejsce siedziby dla celów podatkowych zobowiązany jest do niezwłocznego udokumentowania miejsca siedziby dla celów podatkowych nowym certyfikatem rezydencji. W przypadku gdy został określony termin ważności certyfikatu, nowy certyfikat należy dostarczyć niezwłocznie po upływie tego terminu. Dla Umów o okresie trwania powyżej roku, w przypadku gdy certyfikat rezydencji nie zawiera okresu jego ważności, Wykonawca zobowiązany jest do dostarczenia nowego certyfikatu po upływie 12-tu miesięcy od dnia wydania poprzedniego certyfikatu .
23. Jeżeli Wykonawcą jest podmiot powiązany w rozumieniu art. 11a ust 1 pkt. 4 updop lub art. 23m ust. 1 pkt. 5 updof oraz gdy łączna kwota należności wypłacanych w roku podatkowym przekracza kwotę o której mowa w art. 26 ust 2e updop oraz art. 41 ust 12 updof, Zamawiający w dniu dokonania wypłaty jest zobowiązany pobrać zryczałtowany podatek od nadwyżki ponad tę kwotę wg stawki określonej w art. 21 ust. 1 pkt 1 updop oraz art. 29 ust. 1 pkt. 1 updof.
24. W przypadku zawarcia Umowy Przychodowej Wykonawca wyraża zgodę na potrącenie wierzytelności Zamawiającego z tytułu Umowy Przychodowej z wynagrodzenia należnego Wykonawcy. W przypadku gdy Umowa została zawarta z Konsorcjum każdy z członków Konsorcjum wyraża zgodę na potrącenie wierzytelności z tytułu Umowy Przychodowej z wynagrodzenia mu należnego. Każdy z członków Konsorcjum pozostaje dłużnikiem solidarnym, tzn. odpowiada za cały dług niezależnie od tego, który z członków Konsorcjum jest zleceniobiorcą usług świadczonych na podstawie Umowy Przychodowej.

§ 5. Termin realizacji

1. Termin realizacji Umowy dla każdego z zadań wynosi: **8 miesięcy od daty zawarcia umowy.**

§ 6. Gwarancja i postępowanie reklamacyjne (dla każdego z zadań)

1. Wykonawca gwarantuje, że:
 - a) dostarczona przez niego dokumentacja będzie kompletna oraz wolna od wad i uwzględnia rozwiązania techniczne i technologiczne zgodne z zakresem zadania inwestycyjnego,

- b) dostarczone przez niego materiały, maszyny, urządzenia, oprzyrządowanie, przeznaczone do zamontowania lub wyposażenia będą pod każdym względem zgodne z dokumentacją, wolne od braków jakościowych i ilościowych,
- c) wszelkie roboty będą prowadzone jakościowo dobrze, pod każdym względem w zgodzie z zakresem zadania i i będą dostosowane do warunków czynnego zakładu Zamawiającego,
- d) wykonana zabudowa stacji jako całość inwestycji będzie kompletna i zdolna do funkcjonowania w strukturze działającego przedsiębiorstwa Zamawiającego.

Uwagi:

- 2. Gwarancja na urządzenia nie obejmuje uszkodzeń powstałych z winy użytkownika.
- 3. Części zamienne to części przeznaczone do montażu w maszynie celem wymiany uszkodzonych podzespołów.
- 4. Wynagrodzenie Wykonawcy z tytułu obowiązkowych przeglądów gwarancyjnych maszyn i urządzeń wraz z dostarczeniem wszystkich niezbędnych do wykonania tych przeglądów materiałów eksploatacyjnych i część w okresie gwarancji uwzględnione jest w wynagrodzeniu o którym mowa w §3.
- 5. Zamawiający wymaga 48 miesięcy gwarancji na przedmiot Umowy, liczonej od dnia podpisania Protokołu odbioru.
- 6. W okresie gwarancji Wykonawca w ramach ceny za wykonanie przedmiotu zamówienia zapewnia dostarczenie i wymianę urządzeń, wyposażenia i materiałów koniecznych do prawidłowej eksploatacji stacji. Częstotliwość wymiany urządzeń i wyposażenia stacji musi zapewniać ciągłość dostarczania wody spełniającej wymagania rozporządzenia Ministra Zdrowia z dnia 7 grudnia 2017 r. w sprawie jakości wody przeznaczonej do spożycia przez ludzi (Dz.U. 2017 r. poz. 2294).
- 7. W okresie obowiązywania gwarancji Wykonawca jest zobowiązany do:
 - Przystąpienia do usunięcia awarii w terminie 18h od momentu zgłoszenia telefonicznego potwierdzonego mailowo osobie wskazanej w umowie,
 - Usunięcia awarii w terminie do 24h od momentu przystąpienia do usuwania awarii, a w przypadku konieczności pozyskania trudnodostępnych części w terminie uzgodnionym z Zamawiającym,
 - W przypadku wystąpienia awarii w ostatnim dniu roboczym przed rozpoczynającym się weekendem lub w dni weekendowe/ wolne od pracy przystąpienie do usunięcia awarii powinno nastąpić nie później niż o godzinie 9:00 pierwszego dnia roboczego po wolnym od pracy,
 - Wykonywania przeglądów działania z dokonaniem ewentualnych regulacji i konserwacji całej instalacji nie rzadziej niż raz w roku (w tym wymiana elementów eksploatacyjnych i filtrów wynikających z naturalnego zużycia),
 - Wymiany raz w roku (co 12 miesięcy) lamp UV,
 - Zamawiający zastrzega, że ostatni przegląd, regulacja, konserwacja, wymiana lamp UV oraz elementów eksploatacyjnych nastąpi w ostatnim miesiącu trwania gwarancji.
- 8. W przypadku gdy producent dla zastosowanego wyrobu udziela dłuższego okresu gwarancji wówczas obowiązuje gwarancja producenta.
- 9. Wykonawca gwarantuje, że przedmiot Umowy:
 - 1) jest zgodny z wszelkimi ustalonymi specyfikacjami, wymaganiami i należycie spełni wymagania określone przez Zamawiającego,
 - 2) jest przydatny do konkretnych celów zgodnie z jego przeznaczeniem,
 - 3) jest zgodny z obowiązującymi w Rzeczpospolitej Polskiej przepisami prawnymi, normami i wymaganiami organów państwowych.
- 10. Przyjęcie lub odbiór przedmiotu Umowy w żadnym przypadku nie zwalnia Wykonawcy od odpowiedzialności za wady lub inne uchybienia w spełnieniu wymagań określonych przez Zamawiającego.
- 11. Jeżeli Umowa i dokument gwarancyjny nie stanowią inaczej, odpowiedzialność z tytułu gwarancji jakości obejmuje zarówno wady powstałe z przyczyn, które w chwili przyjęcia lub odbioru tkwiły w przedmiocie Umowy, jak i wszelkie inne wady fizyczne, powstałe lub ujawnione przed upływem terminu obowiązywania gwarancji.

12. Jeżeli Wykonawca, po wezwaniu do usunięcia wad z tytułu gwarancji, nie dopełni obowiązków wynikających z gwarancji, Zamawiający uprawniony będzie do usunięcia wad na koszt i ryzyko Wykonawcy, zachowując przy tym inne uprawnienia wynikające zarówno z SWZ, Umowy jak i rękojmi.
13. W przypadku rozbieżności stanowisk, co do uznania reklamacji, Zamawiający może zlecić wykonanie badań niezależnemu ekspertowi wskazanemu przez Zamawiającego. Wykonawca może brać udział w badaniach niezależnego eksperta.
14. W przypadku uzyskania wyników badań potwierdzających wady przedmiotu Umowy koszty badań ponosi Wykonawca. Wysokość kosztów badań określi każdorazowo niezależny ekspert.
15. Wymieniony w ramach gwarancji przedmiot Umowy winien zostać objęty nową gwarancją na zasadach określonych w umowie.
16. Gwarancja nie wyłącza uprawnień Zamawiającego z tytułu rękojmi za wady fizyczne lub prawne przedmiotu Umowy.
17. Oświadczenie o udzieleniu gwarancji zawarte powyżej uznaje się za równoznaczne z wydaniem dokumentu gwarancyjnego. Jeżeli Wykonawca dostarczy odrębny dokument gwarancyjny warunki i uprawnienia w nim określone nie mogą być sprzeczne lub mniej korzystne dla Zamawiającego niż warunki i uprawnienia wynikające z postanowień Umowy i obowiązujących przepisów prawa polskiego.

§ 7. Realizacja przedmiotu umowy w zakresie usług serwisowych gwarancyjnych

1. Realizacja usług serwisowych odbywać się będzie na podstawie Wezwania Serwisowego złożonego przez Zamawiającego telefonicznie, potwierdzonego drogą elektroniczną.
2. W wezwaniu Zamawiający, powołując się na numer niniejszej umowy, określi: obiekt usługi, przyczynę wezwania z ewentualnym określeniem objawów niesprawności, przyczyny postoju (lub awaryjnej pracy), uszkodzenia oraz spodziewanego zakresu rzeczowego / usługowego serwisu. Zgłoszenia należy dokonywać do Wykonawcy, na niżej podany adres:

.....

ul.,

tel.,

e-mail:

3. Telefoniczne zgłoszenie potrzeby wykonania usługi serwisowej Zamawiający potwierdzi pisemnym dokumentem (w formie druku „Wezwanie serwisowe”) przesłanym Wykonawcy drogą elektroniczną, nie później niż w ciągu 24 godzin od chwili zgłoszenia. W przypadku zbieżności tego terminu z dniami ustawowo wolnymi od pracy, dokument ten przesłany winien być do końca następującego dnia roboczego.
4. Wykonawca zobowiązuje się wykonać usługi serwisowe na terenie Zamawiającego w czasie możliwie najkrótszym, gwarantując odpowiednią jakość wykonanych prac i części.
Za zgodne z obowiązującymi przepisami i technologią wykonania usługi serwisowej na terenie Zamawiającego odpowiada kierownik lub przodowy brygady serwisu, wyznaczany przez osobę uprawnioną ze strony Wykonawcy.
5. Ekipa serwisowa Wykonawcy:
 - a) zgłasza swój przyjazd u osoby określonej w zgłoszeniu (lub wskazanej do kontaktu).
Zgłoszenie przyjazdu Serwisu oznacza rozpoczęcie czasu świadczenia usługi serwisowej i pracy serwisu.
 - b) przed wejściem/wjazdem na teren Oddziału zobowiązany jest do pobrania karty identyfikacyjnej w celu zarejestrowania wejścia/wjazdu na teren Zakładu Górniczego.
6. Pracownicy ekipy serwisowej wykonujący usługę zobowiązani są do stosowania bezpiecznych metod pracy, przestrzegania przepisów BHP oraz instrukcji i zarządzeń obowiązujących w Kopalni, na terenie której usługa jest wykonywana.
7. W ramach niniejszej umowy Zamawiający zobowiązany jest do:
 - a) przygotowania stanowiska pracy tak, aby możliwe było natychmiastowe przystąpienie do prac, w celu właściwego wykorzystania serwisu Wykonawcy,

- b) zapewnienia osoby dozoru ruchu ze strony Kopalni w charakterze opiekuna i koordynatora prac,
8. Wykonanie usługi na terenie Kopalni będzie każdorazowo dokumentowane protokołem usługi serwisowej, sporządzanym w 2 egzemplarzach (po jednym dla każdej ze stron) przez przedstawicieli Wykonawcy i potwierdzonym przez upoważnionego przedstawiciela Zamawiającego.

§ 8. Szczególne obowiązki Wykonawcy

1. Wykonawca ponosi pełną odpowiedzialność odszkodowawczą za wszelkie szkody powstałe z jego winy w związku z realizacją Umowy, w tym w stosunku do własnych pracowników, Podwykonawców oraz osób trzecich.
2. Braki w dostawie przedmiotu umowy Zamawiający zobowiązany jest podać niezwłocznie Wykonawcy do wiadomości pisemnie. Wykonawca winien w ciągu 3 dni roboczych od wpłynięcia powiadomienia zająć stanowisko, co do braków.
3. Jeżeli zajęcie stanowiska nie nastąpi w tym terminie, to przedmiot umowy Zamawiający będzie uważał za nie dostarczony. Brakujący przedmiot umowy Wykonawca uzupełni niezwłocznie w cenie zamówienia.
4. Przedmiot umowy winien być oznakowany w sposób umożliwiający jego łatwą identyfikację.
5. Wykonawca zapewnia bezpieczną i niezawodną eksploatację przedmiotu umowy pod warunkiem przestrzegania przez Zamawiającego wymagań przewidzianych w instrukcji obsługi w zakresie prowadzenia eksploatacji, konserwacji oraz napraw wyrobu.
6. Wykonawcy, którzy złożyli ofertę wspólną odpowiadają solidarnie za realizację zamówienia.

§9. Zabezpieczenie należytego wykonania Umowy – nie dotyczy

§ 10. Wymagania dotyczące zatrudnienia

1. Zamawiający nie wymaga zatrudnienia do realizacji zamówienia pracowników na podstawie umowy o pracę. Wykonawca jest odpowiedzialny za zatrudnienie do realizacji Zamówienia pracowników zgodnie z obowiązującymi przepisami prawa.
2. Wykonawca zobowiązuje się do zatrudniania osób posługujących się językiem polskim w mowie i piśmie w stopniu umożliwiającym porozumiewanie się.
3. Wykonawca nie będzie zatrudniał pracowników Polskiej Grupy Górniczej S.A. w tym także na podstawie umów cywilnoprawnych przy realizacji zamówienia pod rygorem odstąpienia od Umowy bez prawa do odszkodowania. Zakaz nie dotyczy pracowników Zamawiającego wykonujących na rzecz firm obcych czynności, które na podstawie przepisów prawa pracy uzasadniają udzielenie pracownikowi przez pracodawcę zwolnienia od pracy. W przypadku uchybienia obowiązkowi, o którym mowa w niniejszym ustępie, Zamawiający uprawniony jest do odstąpienia od Umowy, na zasadach określonych w §15 ust. 4 Umowy, a w razie konieczności poniesienia przez Zamawiającego jakichkolwiek dodatkowych kosztów z tym związanych, w szczególności kar i składek z tytułu ubezpieczenia społecznego oraz odsetek od zaległości z tytułu obciążeń publicznoprawnych, a także kosztów sądowych, Zamawiający obciąży dodatkowo Wykonawcę tymi kosztami.
4. Wykonawca przed rozpoczęciem realizacji zamówienia oraz w przypadku każdej zmiany pracowników skierowanych do realizacji zamówienia, przekaze Zamawiającemu wykaz pracowników, którzy będą realizowali zamówienie na terenie Zamawiającego.–Zamawiający w terminie do 3 dni od otrzymania wykazu może odmówić dopuszczenia do realizacji zamówienia pracowników Wykonawcy, którzy byli pracownikami Polskiej Grupy Górniczej a stosunek pracy został z nimi rozwiązany na podstawie artykułu 52 § 1 pkt. 1) i 3) Kodeksu Pracy.
5. W przypadku odmowy dopuszczenia do realizacji zamówienia pracowników ze względu na okoliczności określone w ust. 4 Wykonawca jest zobowiązany zabezpieczyć prawidłową i terminową realizację zamówienia przy zatrudnieniu innych osób.
6. Postanowienia Umowy, w których mowa jest o pracownikach Wykonawcy odnoszą się również do pracowników Podwykonawcy.

§ 11. Podwykonawstwo

1. Wykonawca może powierzyć wykonanie części Umowy Podwykonawcy po uzyskaniu uprzedniej pisemnej pod rygorem nieważności zgody Zamawiającego na taką czynność, z zastrzeżeniem ust.6.
2. Podwykonawcą, który udostępnił zasoby na zasadach określonych w SWZ w celu wykazania spełniania warunków udziału w postępowaniu jest
3. Zgoda Zamawiającego na powierzenie wykonania części Umowy Podwykonawcy nie rodzi po stronie Zamawiającego solidarnej odpowiedzialności za zapłatę wynagrodzenia należnego Podwykonawcy.
4. Wykonawca zobowiązany jest uzyskać pisemną zgodę Zamawiającego na powierzenie realizacji części zamówienia przez Podwykonawcę. W tym celu Wykonawca powinien wystąpić do Zamawiającego ze stosownym wnioskiem.
5. Wniosek powinien w szczególności zawierać:
 - 1) nazwę podwykonawcy,
 - 2) dane kontaktowe podwykonawcy,
 - 3) przedstawicieli podwykonawcy,
 - 4) zakres części Umowy powierzonej do wykonania przez podwykonawcę,
 - 5) w przypadku zmiany podmiotu, który udostępnił zasoby na zasadach określonych w SWZ w celu wykazania spełniania warunków udziału w postępowaniu, dokumenty potwierdzające, iż proponowany nowy Podwykonawca spełnia lub Wykonawca samodzielnie spełnia te warunki udziału w postępowaniu o udzielenie niniejszego zamówienia w stopniu nie mniejszym niż wymagany w SWZ.
6. Zamawiający w terminie 14 dni od złożenia kompletnego wniosku przez Wykonawcę wydaje pisemną zgodę na powierzenie realizacji części umowy przez Podwykonawcę z zastrzeżeniem ustępu 9 i 11 niniejszego paragrafu.
7. Brak odpowiedzi Zamawiającego w powyższym terminie, uważa się za wyrażenie zgody na powierzenie wykonania części Umowy podwykonawcy, z zastrzeżeniem, że regulacje te nie dotyczą podwykonawcy, który udostępnił zasoby na zasadach określonych w SWZ.
8. Za działania Podwykonawców Wykonawca odpowiada jak za działania własne. Postanowienia dotyczące obowiązków związanych z pracownikami lub osobami występującymi po stronie Wykonawcy stosuje się do pracowników/ osób występujących u Podwykonawcy.
9. Zamawiający może nie wyrazić zgody na dopuszczenie Podwykonawcy do wykonywania prac objętych Umową, jeżeli Podwykonawca nie gwarantuje należytego wykonania powierzonych mu prac, w szczególności jeżeli Zamawiający poweźmie wiadomość iż:
 - 1) Podwykonawca nie wykonał lub nienależycie wykonał zobowiązania na rzecz Zamawiającego lub innego podmiotu prowadzącego działalność w sektorze górnictwa,
 - 2) Podwykonawca znajduje się w sytuacji finansowej niegwarantującej należytego wykonania powierzonych mu zadań (np. nie wypłaca terminowo wynagrodzeń pracownikom, nie reguluje zobowiązań publicznych lub zobowiązań na rzecz innych podmiotów),
 - 3) Podwykonawca jest winny spowodowania wypadku na terenie zakładu górniczego lub spowodowania zagrożenia dla ruchu zakładu górniczego,
 - 4) Podwykonawca nie spełnia warunków udziału w postępowaniu określonych w SWZ.
10. Rozliczenia pomiędzy Wykonawcą i Podwykonawcą będą dokonywane według ich uregulowań. Wykonawca zobowiązany jest dokonywać terminowo wszelkich rozliczeń z Podwykonawcami zgodnie z obowiązującymi przepisami prawa.
11. Jeżeli Wykonawca zmienia albo rezygnuje z Podwykonawcy, który udostępnił zasoby na zasadach określonych w SWZ w celu wykazania spełniania warunków udziału w postępowaniu, Wykonawca jest obowiązany złożyć Zamawiającemu dokumenty, o których mowa w ust. 5 pkt 5 niniejszego paragrafu, potwierdzające, że proponowany nowy podwykonawca lub Wykonawca samodzielnie spełnia te warunki w stopniu nie mniejszym niż wymagany w trakcie postępowania o udzielenie zamówienia.
12. Uregulowania niniejszego paragrafu dotyczą także wyrażenia zgody na powierzenie wykonania części Umowy przez Podwykonawcę dalszemu podwykonawcy. Powierzenie wykonania części

Umowy przez Podwykonawcę dalszemu podwykonawcy wymaga dodatkowo uprzedniej pisemnej zgody Wykonawcy na taką czynność.

13. Zmiana lub wprowadzenie nowego Podwykonawcy nie wymaga formy aneksu.
14. W przypadku gdy Umowa lub SWZ nakłada obowiązki na Wykonawcę, to obowiązki te mają odpowiednie zastosowanie względem Podwykonawcy lub dalszego podwykonawcy, a Wykonawca zobowiązuje się zapewnić wykonanie tych obowiązków przez Podwykonawcę lub dalszego podwykonawcę.
15. Zapisy niniejszego paragrafu dotyczące Podwykonawców dotyczą także dalszych podwykonawców.

§ 12. Nadzór i koordynacja

1. Ze strony Zamawiającego - *osobą / osobami* upoważnionymi oraz odpowiedzialnymi za nadzór nad realizacją Umowy oraz podpisanie wszelkich *Protokołów odbioru* wynikających z niniejszej Umowy przez co najmniej jedną z tych osób *jest / są*:
..... tel. e-mail
2. Ze strony Wykonawcy - *osobą / osobami* upoważnionymi oraz odpowiedzialnymi za nadzór nad realizacją Umowy oraz podpisanie wszelkich *Protokołów odbioru* wynikających z niniejszej Umowy przez co najmniej jedną z tych osób *jest / są*:
..... tel. e-mail
3. Zmiana osób odpowiedzialnych za nadzór nie wymaga formy aneksu. O przeprowadzonej zmianie osób odpowiedzialnych za realizację Umowy, wymagane jest pisemne powiadomienie drugiej strony Umowy.
4. Zamawiający zastrzega sobie, aby wszystkie czynności związane z koniecznością bezpośredniego zwrócenia się do Zamawiającego (w tym m.in. uzyskanie akceptacji, przekazanie dokumentacji, doręczanie korespondencji, prowadzenie uzgodnień), a także wszystkich czynności związanych z wykonywaniem praw i obowiązków Zamawiającego wynikających z zawieranej Umowy, kierowane były na adres strony realizującej Umowę, z powiadomieniem osoby pełniącej nadzór nad realizacją Umowy ze strony Zamawiającego.

§ 13. Badania kontrolne (Audyt)

1. W trakcie wykonywania Umowy Zamawiający zastrzega prawo do wykonania Audytu. Wykonawca jest zobowiązany poddać się Audytowi w terminie i zakresie wskazanym przez Zamawiającego. Audyt może dotyczyć w szczególności:
 - 1) warunków techniczno-organizacyjnych oraz zgodności sposobu realizacji usług z postanowieniami Umowy,
 - 2) kwalifikacji i uprawnień pracowników w zakresie zgodności z wymaganiami Zamawiającego,
 - 3) przestrzegania przepisów powszechnie obowiązujących oraz wewnętrznych uregulowań Zamawiającego w zakresie ochrony środowiska i BHP,
 - 4) przestrzegania przepisów powszechnie obowiązujących oraz wewnętrznych uregulowań Zamawiającego w zakresie dyscypliny i czasu pracy,
 - 5) prawidłowości wykonywania Przedmiotu Umowy,
 - 6) posiadania przez Wykonawcę wymaganych dopuszczeń i certyfikatów.
2. Czas trwania Audytu może wynieść od 1 do 5 dni roboczych (dni od poniedziałku do piątku z wyłączeniem dni ustawowo wolnych od pracy).
3. Liczba Audytów w trakcie trwania Umowy nie może przekroczyć 2 na rok kalendarzowy obowiązywania Umowy, z zastrzeżeniem ust. 4 poniżej.
4. W uzasadnionych przypadkach, związanych z podejrzeniem niewłaściwej realizacji Umowy, Zamawiający może przeprowadzić dodatkowy audyt na zasadach określonych w niniejszym paragrafie.
5. Zasady ustalenia terminu przeprowadzenia Audytu są następujące:
 - 1) Zamawiający powiadomi Wykonawcę o przewidywanym terminie przeprowadzenia Audytu z wyprzedzeniem 14 dni kalendarzowych w stosunku do planowanej daty jego rozpoczęcia;
 - 2) Powiadomienie o Audycie winno zawierać:

- a) wskazanie zakresu Audytu,
 - b) proponowany termin rozpoczęcia i zakończenia Audytu,
 - c) ewentualne inne informacje (np. miejsce Audytu);
- 3) Wykonawca w terminie 3 dni roboczych od daty otrzymania powiadomienia może wnieść uwagi wraz z uzasadnieniem. Niewniesienie uwag w terminie jest rozumiane jako akceptacja terminu i zakresu Audytu;
 - 4) W przypadku wniesienia przez Wykonawcę uwag, Zamawiający w terminie 7 dni kalendarzowych od otrzymania uwag ustosunkuje się do tych uwag poprzez:
 - a) uwzględnienie ich albo
 - b) uzasadnienie odmowy ich uwzględnienia;
 - 5) Termin przeprowadzenia Audytu uznaje się za ustalony jeżeli:
 - a) Wykonawca w terminie określonym w ust. 5 pkt 3 nie wnieśli uwag do otrzymanego powiadomienia;
 - b) Zamawiający uwzględni uwagi wniesione przez Wykonawcę; W takim wypadku obowiązuje termin zaproponowany przez Wykonawcę lub termin wskazany przez Zamawiającego z uwzględnieniem uwag wniesionych przez Wykonawcę;
 - c) Zamawiający odmówi uznania wniesionych przez Wykonawcę uwag; w takim wypadku obowiązuje termin pierwotnie wyznaczony w powiadomieniu.
 6. W przypadku wystąpienia utrudnień w rozpoczęciu lub przeprowadzeniu lub zakończeniu Audytu z przyczyn leżących po stronie Wykonawcy, Zamawiający wezwie Wykonawcę do umożliwienia rozpoczęcia lub prowadzenia lub zakończenia Audytu w wyznaczonym terminie nie dłuższym niż 5 dni roboczych.
 7. Audyt przeprowadzany jest w obecności przedstawiciela Wykonawcy. Niestawienie się przedstawiciela Wykonawcy nie wstrzymuje wykonywania czynności w ramach Audytu. Przedstawiciel wykonawcy zostanie każdorazowo zapoznany z czynnościami przeprowadzonymi pod jego nieobecność, czynności te nie będą powtarzane.
 8. Za przeprowadzenie Audytu Wykonawcy nie przysługuje dodatkowe wynagrodzenie.
 9. Wyniki Audytu zatwierdzone przez Pełnomocnika Zamawiającego zostaną przekazane Wykonawcy.
 10. Wyniki Audytu stwierdzające nienależyte wykonywanie Umowy lub realizację Umowy niezgodnie z przepisami prawa lub regulacjami wewnętrznymi Zamawiającego, mogą być podstawą odstąpienia od Umowy z winy Wykonawcy na zasadach określonych w § 15 Umowy.

§ 14. Kary umowne i odpowiedzialność (dla każdego z zadań)

1. Zamawiający może naliczyć Wykonawcy kary umowne:
 - 1) za każdy rozpoczęty dzień zwłoki w wysokości:
 - a) od 1 do 30 dnia - 0,1 % wartości netto Umowy (w przypadku zadania nr 4 : części Umowy);
 - b) od 31 do 60 dnia - 0,2 % wartości netto Umowy (w przypadku zadania nr 4 : części Umowy);
 - c) od 61 dnia - 0,5 % wartości netto Umowy (w przypadku zadania nr 4 : części Umowy).
 - 2) w wysokości **0,01%** wartości netto Umowy (w przypadku zadania nr 4 : części Umowy) za zgłoszenie się serwisu gwarancyjnego w Oddziale przedmiot Umowy celem dokonania naprawy tego urządzenia w czasie dłuższym niż **18 godzin** od chwili powiadomienia, za każdą godzinę zwłoki,
 - 3) w wysokości **0,2%** wartości netto Umowy (w przypadku zadania nr 4 : części Umowy), za nie usunięcie zgłoszonej awarii w czasie do **24 godzin** od przystąpienia Wykonawcy, za każdą rozpoczętą dobę zwłoki.
 - 4) w przypadku stwierdzenia, że prace są wykonywane na terenie Zamawiającego przez pracowników Wykonawcy nie posługujących się językiem polskim w mowie i piśmie w stopniu warunkującym porozumiewanie się w wysokości 200,00 zł za każdy stwierdzony przypadek, (każdego pracownika), kara może zostać nałożona wielokrotnie w odniesieniu do tego samego pracownika, jeżeli będzie on wykonywał pracę na terenie Zamawiającego w kolejnych dniach,
 - 9) w przypadku zaniechania złożenia zapotrzebowania na świadczenia Zamawiającego i skorzystania przez Wykonawcę lub jego pracowników ze świadczeń Zamawiającego, w

- wysokości 50 zł za każdy stwierdzony przypadek - niezależnie od konieczności zapłaty wynagrodzenia za skorzystanie z takiego świadczenia,
- 10) zwłokę w przedstawieniu dokumentów, które zgodnie z SOPZ ma przedłożyć Wykonawca przez rozpoczęciem wykonywania Umowy oraz w trakcie jej realizacji - w wysokości 100 zł za każdy rozpoczęty dzień zwłoki
 - 11) za naruszenie przez Wykonawcę obowiązku zachowania poufności w wysokości 5% wartości Umowy netto, o której mowa w § 3 ust. 1, za każdy stwierdzony przypadek,
 - 12) w przypadku stawiania się do pracy lub wykonywana pracy przez pracowników Wykonawcy:
 - a) w stanie po użyciu alkoholu; (stan po użyciu alkoholu zachodzi, gdy zawartość alkoholu w organizmie wynosi lub prowadzi do stężenia we krwi od 0,2‰ do 0,5‰ alkoholu albo obecności w wydychanym powietrzu od 0,1 mg do 0,25 mg alkoholu w 1 dm³)
 - b) w stanie nietrzeźwości, (stan nietrzeźwości zachodzi, gdy zawartość alkoholu w organizmie wynosi lub prowadzi do stężenia we krwi powyżej 0,5‰ alkoholu albo obecności w wydychanym powietrzu powyżej 0,25 mg alkoholu w 1 dm³)
 - c) którzy są pod wpływem narkotyków lub innych substancji, których oddziaływanie na organizm pracownika uniemożliwia należyte wykonanie obowiązków pracowniczych (dalej inne substancje),
 - d) którzy używają lub spożywają alkohol, narkotyki lub inne substancji w czasie pracy lub na terenie zakładu pracy,
 - e) którzy wnoszą alkohol, narkotyki lub inne substancje na teren zakładu pracy w wysokości 1 000,00 zł za każdy stwierdzony przypadek;
 - 13) w przypadku dokonania przez pracownika Wykonawcy zaboru mienia Zamawiającego lub firm mających siedzibę na terenie Zamawiającego – w wysokości 1 000 zł za każdy stwierdzony przypadek, a jeżeli w wyniku zaboru doszło do zniszczenia mienia - Wykonawca zobowiązany jest także do pokrycia kosztów przywrócenia mienia do stanu poprzedniego.
 - 14) W przypadku nieprzystąpienia przez Wykonawcę do wykonywania przedmiotu Umowy w całości lub części w umówionym terminie, Zamawiający uprawniony jest do zlecenia wykonania przedmiotu Umowy w całości lub części innemu wykonawcy, bez konieczności uzyskiwania zgody Sądu o której mowa w art. 480 Kodeksu cywilnego. W przypadku konieczności zlecenia przez Zamawiającego realizacji zamówienia innemu wykonawcy, Zamawiającemu, niezależnie od innych uprawnień, przysługuje prawo żądania od Wykonawcy zapłaty kwoty stanowiącej różnicę pomiędzy kosztami realizacji zamówienia poniesionymi przez Zamawiającego a wynagrodzeniem obliczonym z zastosowaniem cen określonych w Umowie.
 - 15) Zamawiający może naliczyć kary umowne w przypadku wystąpienia utrudnień w rozpoczęciu lub przeprowadzeniu lub zakończeniu Audytu, o którym mowa w § 13, z przyczyn leżących po stronie Wykonawcy:
 - 1) po bezskutecznym upływie terminu oznaczonego w wezwaniu Zamawiającego do umożliwienia rozpoczęcia lub prowadzenia lub zakończenia Audytu - w wysokości 0,1 % wartości Umowy netto, o której mowa w § 3 ust. 1 za każdy rozpoczęty dzień, w którym niemożliwe było odpowiednio rozpoczęcie, prowadzenie lub zakończenie Audytu.
 - 2) W przypadku ponownego występowania utrudnień w rozpoczęciu lub przeprowadzeniu lub zakończeniu Audytu z przyczyn leżących po stronie Wykonawcy Zamawiający jest uprawniony do naliczania kar umownych bez uprzedniego wezwania w wysokości określonej w pkt 1.
2. W przypadku:
- a) odstąpienia od Umowy w całości, rozwiązania Umowy bez wypowiedzenia lub wypowiedzenia Umowy w całości przez którąkolwiek ze Stron z przyczyn leżących po stronie Wykonawcy, Zamawiającemu przysługuje kara umowna w wysokości 20% wartości netto Umowy.

i

- b) odstąpienia od Umowy w części lub wypowiedzenia Umowy w części przez którąkolwiek ze Stron z przyczyn leżących po stronie Wykonawcy, Zamawiającemu przysługuje kara umowna w wysokości 20% wartości netto niezrealizowanej części Umowy.
- 3. Wykonawca może naliczyć Zamawiającemu karę umowną:
 - a) za odstąpienie od Umowy w całości przez którąkolwiek ze Stron z winy Zamawiającego - w wysokości 20% wartości netto Umowy.
 - i
 - b) za odstąpienie od Umowy w części przez którąkolwiek ze Stron z winy Zamawiającego - w wysokości 20% wartości netto niezrealizowanej części Umowy.
- 4. Kary umowne podlegają kumulacji, w tym kara umowna za odstąpienie lub wypowiedzenie Umowy z innymi karami umownymi, przy czym łączna maksymalna wartość kar umownych przysługujących Zamawiającemu nie przekroczy 50 % wartości Umowy netto, o której mowa w § 3 ust.1.
- 5. Termin płatności noty księgowej wystawionej tytułem kar umownych wynosi 30 dni od dnia wystawienia noty.
- 6. Zamawiający może potrącić naliczone kary umowne z wynagrodzenia przysługującego Wykonawcy, na co Wykonawca wyraża zgodę.
- 7. Strony umowy mogą na zasadach ogólnych dochodzić odszkodowania przewyższającego wysokość kar umownych, z zastrzeżeniem, iż odpowiedzialność Zamawiającego ograniczona jest do wysokości wartości Umowy netto, o której mowa w § 3 ust. 1, jak również nie obejmuje utraconych korzyści

§ 15. Rozwiązanie, odstąpienie lub wypowiedzenie Umowy

- 1. Strony mogą rozwiązać Umowę na mocy porozumienia Stron.
- 2. Zamawiający, wedle swego wyboru, może odstąpić od Umowy (ex tunc – wstecz) w całości lub części lub wypowiedzieć Umowę (ex nunc – od teraz) w całości lub części, w przypadku:
 - 1) zmiany Podwykonawcy, który udostępnił Wykonawcy zasoby w celu wykazania spełnienia warunków udziału w postępowaniu określonych w SWZ na Podwykonawcę niespełniającego warunków lub braku spełnienia warunków przez samego Wykonawcę,
 - 2) nieprzystąpienia w terminie do realizacji Umowy bez uzasadnionej przyczyny na terenie Zamawiającego lub zaprzestania realizacji Umowy bez zgody Zamawiającego, jeżeli okres niewykonywania umowy trwa dłużej niż 3 dni robocze,
 - 3) wykonywania Umowy w sposób zagrażający zdrowiu lub życiu pracowników Wykonawcy, Zamawiającego lub innych podmiotów lub osób wykonujących prace na terenie zakładu Zamawiającego,
 - 4) innego niż określone powyżej nienależytego wykonywania Umowy, w szczególności:
 - a) wykonywania Umowy w sposób skutkujący szkodą w mieniu Zamawiającego,
 - b) stwierdzenia dwukrotnie tego samego naruszenia Umowy skutkującego naliczeniem kary umownej w okresie następujących po sobie 3 miesięcy,
 - c) wykonywania Umowy w sposób niezgodny z przepisami prawa powszechnie obowiązującego lub regulacjami wewnętrznymi Zamawiającego, do których przestrzegania został zobowiązany Wykonawca,
 - 5) wystąpienia opóźnienia w rozpoczęciu lub przeprowadzeniu lub zakończeniu Audytu, o którym mowa w § 13 z przyczyn leżących po stronie Wykonawcy, przekraczającego łącznie 7 dni roboczych,
 - 6) nieprzystąpienia w danym dniu do realizacji zamówienia, przy czym odstąpienie/wypowiedzenie dotyczyć będzie tylko tej części Umowy,
 - 7) otwarcia postępowania likwidacyjnego Wykonawcy,
- 3. Wykonawcy przysługuje prawo odstąpienia od niniejszej Umowy ze skutkiem na przyszłość w przypadku, gdy uzyskanie zgody właściwej Stacji Sanitarno-Epidemiologicznej okaże się niemożliwe wyłącznie z przyczyn leżących po stronie Zamawiającego, pomimo prawidłowego i terminowego wykonania przez Wykonawcę Etapu I, obejmującego opracowanie kompletnej dokumentacji projektowej oraz uzyskanie pozostałych wymaganych zgód, opinii i zatwierdzeń.

4. Niemożność uzyskania zgody, o której mowa w ust. 3, powinna wynikać z:
 - a) treści rozstrzygnięcia właściwego organu lub korespondencji prowadzonej w toku postępowania administracyjnego, lub
 - b) bezskutecznego upływu terminu na wydanie zgody, jeżeli przyczyną tego stanu rzeczy są okoliczności leżące po stronie Zamawiającego.
5. Prawo odstąpienia, o którym mowa w ust. 3, może zostać wykonane w terminie 7 dni od dnia powzięcia przez Wykonawcę informacji o okolicznościach uzasadniających odstąpienie określonych w ust. 4.
6. W razie skutecznego odstąpienia od Umowy na podstawie ust. 3:
 - a) Zamawiający zobowiązany jest do zapłaty wynagrodzenia za prawidłowo wykonany Etap I, zgodnie z § 4 Umowy;
 - b) Strony nie ponoszą względem siebie odpowiedzialności odszkodowawczej ani nie naliczają kar umownych z tytułu niewykonania dalszej części Umowy w przypadku odstąpienia od Umowy na podstawie ust. 3, z wyłączeniem szkody wyrządzonej umyślnie.
7. W przypadkach o których mowa w ust. 2 pkt 1) – 6), Zamawiający przed odstąpieniem lub wypowiedzeniem wezwie pisemnie Wykonawcę do usunięcia naruszeń w wyznaczonym terminie nie krótszym niż 5 dni wskazując naruszenie oraz żądanie jego usunięcia. Bezskuteczny upływ terminu uprawnia Zamawiającego do złożenia oświadczenia o odstąpieniu lub wypowiedzeniu.
8. Z uprawnienia do odstąpienia od Umowy (w całości lub części), w przypadkach określonych w ust. 2 powyżej, a także w innych przypadkach określonych w Umowie, Zamawiający może skorzystać w terminie 60 dni od dnia powzięcia przez Zamawiającego wiedzy o okolicznościach uzasadniających odstąpienie od Umowy, nie później jednak aniżeli niż do ostatniego dnia obowiązywania gwarancji lub rękojmi (w zależności od tego, który z tych terminów jest dłuższy) zgodnie z § 6 ust. 1 Umowy a w przypadku braku gwarancji lub rękojmi dotyczącej przedmiotu umowy, nie później niż do dnia, w którym upływa 90 dzień od dnia zakończenia obowiązywania Umowy.
9. Odstąpienie od Umowy lub wypowiedzenie Umowy w części nie wyłącza realizacji uprawnień Zamawiającego wynikających z części Umowy, której nie dotyczy odstąpienie lub wypowiedzenie.
10. Odstąpienie od Umowy lub wypowiedzenie Umowy nie wyłącza możliwości żądania przez Zamawiającego kar umownych naliczonych do dnia odstąpienia lub wypowiedzenia Umowy oraz kary umownej zastrzeżonej na wypadek odstąpienia/wypowiedzenia Umowy z zastrzeżeniem ust. 6.
11. W przypadku odstąpienia od Umowy, w razie wystąpienia konieczności rozliczenia części Umowy wykonanej (prawidłowo) do dnia odstąpienia, rozliczenie zostanie dokonane przy zastosowaniu stawek i cen jednostkowych nie wyższych aniżeli te, które zgodnie z Umową miały lub miałyby zastosowanie do okresu, którego dotyczy rozliczenie.
12. Zamawiającemu przysługuje także prawo wypowiedzenia Umowy (ex nunc - od teraz) w całości lub części z zachowaniem okresu wypowiedzenia wynoszącego 30 dni, w przypadku:
 - 1) ograniczenia produkcji lub reorganizacji w jednostkach organizacyjnych Zamawiającego, powodujących możliwość wykorzystania uwolnionych środków produkcji lub potencjału ludzkiego do samodzielnej realizacji przez Zamawiającego świadczeń objętych Umową;
 - 2) zmian w strukturze organizacyjnej Zamawiającego, skutkującej tym że świadczenie objęte Umową nie może być zrealizowane,
 - 3) zmian na rynku, na którym działa Zamawiający skutkujących brakiem potrzeby dalszego wykonywania przedmiotu Umowy.
13. Oświadczenie o odstąpieniu lub wypowiedzeniu Umowy wymaga formy pisemnej pod rygorem nieważności.
14. W przypadku odstąpienia od Umowy lub wypowiedzenia Umowy Wykonawca zobowiązany jest do zaprzestania realizacji przedmiotu Umowy od dnia, w którym nastąpiło odstąpienie lub rozwiązanie Umowy. W przypadku wystąpienia konieczności rozliczenia części Umowy wykonanej (prawidłowo) do dnia odstąpienia lub wypowiedzenia, Wykonawca na żądanie Zamawiającego sporządza ewidencję wykonanych (prawidłowo) i nierozliczonych dostaw w celu rozliczenia wykonanej części Umowy, która podlega weryfikacji Zamawiającego. W przypadku, gdy

Wykonawca w terminie do 30 dni od przekazania żądania Zamawiającego nie przedstawi dokumentu, o którym mowa powyżej Zamawiający powoła na koszt i ryzyko Wykonawcy zewnętrznego eksperta do sporządzenia ww. ewidencji i przekaże ją Wykonawcy. Wykonawca otrzyma jedynie wynagrodzenie za prawidłowo wykonane dostawy, które nie mogły zostać rozliczone w inny sposób.

15. Postanowienia niniejszej Umowy nie wyłączają możliwości odstąpienia od Umowy na podstawie przepisów Kodeksu cywilnego oraz ustawy Prawo zamówień publicznych.

§ 16. Zmiany Umowy

1. Zamawiający dopuszcza zmiany Umowy w przypadkach i na zasadach przewidzianych w ustawie Prawo zamówień publicznych, w tym zmiany nieistotne. Zmiana Umowy wymaga zawarcia aneksu do Umowy w formie pisemnej pod rygorem nieważności, z zastrzeżeniem ust. 3.
2. Zamawiający przewiduje możliwość dokonania następujących zmian postanowień zawartej Umowy w stosunku do treści oferty Wykonawcy (przy czym Zamawiający nie ma obowiązku dokonania zmian Umowy):
 - 1) Zmiany terminu realizacji Umowy:
 - a) zmiany spowodowane warunkami atmosferycznymi, w szczególności wystąpieniem klęski żywiołowej lub nietypowych warunków atmosferycznych uniemożliwiających realizację usług,
 - b) zmiany będące następstwem okoliczności leżących po stronie Zamawiającego, w szczególności: wstrzymanie realizacji Umowy przez Zamawiającego ze względów technologicznych, organizacyjnych i ekonomicznych,
 - c) zmiany będące następstwem działania organów administracji,
 - d) konieczność zaspokojenia roszczeń lub oczekiwań osób trzecich – w tym grup społecznych lub zawodowych niemożliwych do jednoznacznego określenia w chwili zawierania Umowy;
 - e) zmiany spowodowane innymi przyczynami zewnętrznymi niezależnymi od Zamawiającego oraz Wykonawcy skutkującymi niemożliwością realizacji Umowy.
 - f) W przypadku wystąpienia którejkolwiek z okoliczności określonych w lit. a) do e) termin realizacji Umowy może ulec wydłużeniu o czas niezbędny do zakończenia realizacji Umowy.
 - g) W przypadku wystąpienia którejkolwiek z okoliczności określonych w lit. b) do e) termin realizacji Umowy może ulec skróceniu, jeżeli jej dalsze wykonywanie nie przynosi oczekiwanych rezultatów przez Zamawiającego, nie jest uzasadnione ekonomicznie, organizacyjnie lub technologicznie.
 - 2) Zmiany sposobu spełnienia świadczenia:
 - a) dostosowanie do wymagań wynikających ze zmian przepisów prawa powszechnie obowiązującego,
 - b) pojawienie się na rynku nowej technologii, sprzętu lub metody realizacji usług, co wpływa na wystąpienie oszczędności lub usprawnienia realizacji Umowy,
 - c) konieczność zmiany sprzętu wykorzystywanego do realizacji Umowy ze względu na niedostępność części zamiennych, serwisu lub materiałów eksploatacyjnych z przyczyn niezależnych od Wykonawcy, których nie można było wcześniej przewidzieć,
 - d) zmiana zasad dokonywania odbiorów świadczonych usług, jeśli nie zmniejszy to zasad bezpieczeństwa i nie spowoduje zwiększenia kosztów dokonywania odbiorów, które obciążałyby Zamawiającego,
 - e) zmiana treści dokumentów przedstawianych wzajemnie przez Strony w trakcie realizacji Umowy lub sposobu informowania o realizacji Umowy. Zmiana ta nie może spowodować braku informacji niezbędnych Zamawiającemu do prawidłowej realizacji Umowy,
 - f) zmiany będące następstwem okoliczności leżących po stronie Zamawiającego, w szczególności:
 - wstrzymanie realizacji Umowy przez Zamawiającego ze względów technologicznych, organizacyjnych i ekonomicznych,
 - g) Zmiany o których mowa w lit. b), d), e) nie mogą prowadzić do zwiększenia wynagrodzenia Wykonawcy. Zmiany o których mowa w lit a), c) i f) mogą prowadzić do wzrostu

wynagrodzenia Wykonawcy jedynie w wysokości poniesionych przez niego, udokumentowanych kosztów w związku z wprowadzeniem zmiany.

3) Zmiany zakresu rzeczowego i finansowego Umowy:

- a) Zmniejszenie lub zwiększenie zakresu rzeczowego Umowy poprzez jego dostosowanie do aktualnej sytuacji Zamawiającego w związku z dokonanymi u Zamawiającego zmianami ze względów technologicznych, organizacyjnych i ekonomicznych, których nie można było wcześniej przewidzieć. Jeżeli zmiany opisane powyżej powodują konieczność zmian warunków finansowych (cen jednostkowych/ wynagrodzenia Wykonawcy), Zamawiający dokona tych zmian w sposób odpowiedni do dokonanej zmiany zakresu rzeczowego, z zastrzeżeniem §3 ust. 12 Umowy,
- b) Zamawiający dopuszcza ograniczenie zakresu rzeczowego Umowy, w związku z procesem likwidacji kopalni, zakładu lub innej jednostki organizacyjnej Zamawiającego, na rzecz której realizowana jest Umowa, albo rozpoczęcia procesu jej wygaszania. W takim przypadku wynagrodzenie Wykonawcy ulega odpowiedniemu obniżeniu, proporcjonalnie do niewykonanego zakresu świadczeń, bez prawa Wykonawcy do jakichkolwiek roszczeń odszkodowawczych, w tym z tytułu utraconych korzyści

3. Zmiany Umowy nie wymagające formy aneksu:

- zmiana zasad dokonywania odbiorów, o której mowa w §16 ust. 2 pkt 2) lit. d),
- zmiana treści dokumentów przedstawianych wzajemnie przez Strony w trakcie realizacji Umowy lub sposobu informowania o realizacji Umowy, o której mowa w (§16 ust. 2 pkt 2) lit. e),
- zmiana lub wprowadzenie nowego Podwykonawcy (§11 ust. 13),
- zmiana osób odpowiedzialnych za nadzór (§12 ust. 3),
- zmiana terminu realizacji w związku z wystąpieniem siły wyższej, wg zasad określonych w §22 ust.4.

§ 17. Waloryzacja -

1. Zamawiający dopuszcza zmianę wynagrodzenia Wykonawcy, na wniosek Wykonawcy, która zostanie dokonana wg następujących założeń:

- 1) Zmiana wynagrodzenia zostanie ustalona w oparciu o **wskaźnik cen towarów i usług konsumpcyjnych** publikowany przez GUS link: <https://stat.gov.pl/wskazniki-makroekonomiczne/> - *wybrane miesięczne wskaźniki makroekonomiczne, tablica „wskaźniki cen”, pozycja: Wskaźnik cen towarów i usług konsumpcyjnych, lit. B.*
- 2) Zmiana wynagrodzenia nastąpi **od pierwszego dnia siódmego miesiąca kalendarzowego** obowiązywania umowy.
- 3) Wynagrodzenie Wykonawcy, w tym jednostkowe stawki rozliczeniowe określone w Umowie ulegną zmianie o maksymalnie 50% wielkości wskaźnika cen towarów i usług konsumpcyjnych publikowanego przez GUS, wyliczonego za okres 6 miesięcy zgodnie z postanowieniami pkt 4).
- 4) Dla potrzeb waloryzacji pierwszym wykorzystanym wskaźnikiem będzie miesięczny wskaźnik za miesiąc, w którym nastąpi rozpoczęcie obowiązywania umowy (miesiąc poprzedni = 100), a ostatnim wskaźnik dla 6. miesiąca obowiązywania umowy. Wskaźniki należy zamienić na liczby (dzieląc je przez 100), a następnie przemnożyć przez siebie kolejne. W stosunku do otrzymanego wskaźnika należy przeprowadzić w kolejności następujące działania:
 - odjąć 1,
 - otrzymany wynik przemnożyć przez 50%
 - do otrzymanego wyniku dodać 1
 - uzyskany wynik zaokrąglić do dwóch miejsc po przecinku, zgodnie z matematycznymi zasadami zaokrąglania.

Obowiązujące ceny jednostkowe należy przemnożyć przez tak ustalony **wskaźnik waloryzacyjny dla okresu 6 miesięcy**. Zwaloryzowana wartość umowy zostanie wyliczona w następujący sposób:

$$\text{Wartość umowy po waloryzacji} = \text{Wartość dotychczas zrealizowana} + \text{Wartość pozostała do realizacji} \times \text{Wskaźnik waloryzacyjny}$$

dla okresu 6
miesięcy

2. Wykonawca składa wnioszek o zmianę wynagrodzenia wraz z dokumentami wskazującymi i udowadniającymi wysokość wpływu ww. okoliczności na koszty wykonania Umowy. Wniosek powinien zostać złożony w okresie obowiązywania umowy. Wskazane przez Wykonawcę okoliczności powinny dotyczyć elementów kosztotwórczych bezpośrednio powiązanych ze wskaźnikiem, o którym mowa w powyższym ustępie. Zamawiający zastrzega sobie prawo do weryfikacji dokumentów oraz żądania przedłożenia dodatkowych dokumentów w tym zakresie. Wynagrodzenie zostanie zmienione jedynie w zakresie, w jakim udokumentowana zostanie zmiana przedmiotowych kosztów po stronie Wykonawcy z zastrzeżeniem ust. 1 pkt 3)
W przypadku gdy wykazany i udowodniony wzrost kosztów będzie:
 - niższy niż **wskaźnik waloryzacyjny dla okresu 6 miesięcy** ustalony wg zasad określonych w ust.1 pkt 4), obowiązujące ceny jednostkowe zostaną zwaloryzowane o wykazany i udowodniony wzrost kosztów, z zastrzeżeniem ust. 1 pkt 3).
 - wyższy niż **wskaźnik waloryzacyjny dla okresu 6 miesięcy** ustalony wg zasad określonych w ust.1 pkt 4), obowiązujące ceny jednostkowe zostaną zwaloryzowane wg zasad określonych w ust.1 pkt 4).
3. Za okres zwłoki w wykonaniu umowy, waloryzacja opisana powyżej nie przysługuje.
4. Wykonawca jest zobowiązany uwzględnić zasady waloryzacji określone powyżej w umowach z Podwykonawcami.

§18. Ochrona danych osobowych

Uregulowania dotyczące ochrony danych osobowych zawarte zostały w **Załączniku nr 2 do Umowy**.

§19. Ochrona tajemnic przedsiębiorcy, zachowanie poufności

1. Strony zobowiązują się do zachowania w tajemnicy informacji technicznych, technologicznych, organizacyjnych, handlowych i innych, udostępnionych wzajemnie w związku z wykonywaniem Umowy i do niewykorzystywania ich w jakimkolwiek innym celu niż określony w Umowie, a także do zachowania w tajemnicy tych informacji, których ujawnienie osobom trzecim lub wykorzystanie ich przez Strony w innym celu niż realizacja Umowy, mogłyby narazić interesy Stron w czasie obowiązywania lub po rozwiązaniu Umowy. Wykonawca przyjmuje do wiadomości, że wszystkie dane będące przedmiotem bądź wynikiem przetwarzania na podstawie Umowy są własnością Zamawiającego.
2. Wykonawca zobowiązuje się do usunięcia danych będących własnością Zamawiającego po rozwiązaniu Umowy, przy czym Wykonawca ma prawo zachować po jednej kopii wszystkich dokumentów i informacji pozyskanych w związku z realizacją Umowy.
3. Wykonawca przyjmuje do wiadomości, że wszystkie dane będące przedmiotem bądź wynikiem przetwarzania na podstawie Umowy są prawnie chronioną tajemnicą Zamawiającego i bez wyraźnej zgody Zamawiającego nie mogą być przez Wykonawcę, jego pracowników lub jakiegokolwiek osoby, za które Wykonawca ponosi prawną odpowiedzialność, poza zakresem Umowy przetwarzane, ani też korygowane czy udostępnione jakiegokolwiek osobie w jakiegokolwiek sposób.
4. Wykonawca nie jest zobowiązany traktować, jako poufnej, żadnej informacji ujawnionej mu przez Zamawiającego, która:
 - 1) była zgodnie z prawem znana Wykonawcy przed jej ujawnieniem przez Zamawiającego, lub
 - 2) została bez żadnych ograniczeń w zakresie poufności przekazana przez Zamawiającego jakiegokolwiek osobie lub jednostce, lub
 - 3) jest powszechnie znana lub została ujawniona publicznie bez naruszenia niniejszej klauzuli poufności.
5. Ujawnienie informacji stanowiących tajemnicę przedsiębiorstwa jest także dopuszczalne w następujących sytuacjach:

- 1) Wykonawca może w razie potrzeby dzielić się informacjami związanymi z realizacją Umowy z Podwykonawcami zaangażowanymi w realizację Umowy, z zastrzeżeniem zachowania poufności informacji przez Podwykonawców;
- 2) Wykonawca może ujawniać informacje osobom trzecim, takim jak doradcy i/lub ubezpieczyciele zobowiązani ustawowo do zachowania tajemnicy zawodowej.
- 3) Wykonawca może ujawniać informacje, które ma obowiązek ujawnić na podstawie bezwzględnie obowiązujących przepisów prawa (w tym przepisów dotyczących obowiązków informacyjnych spółek publicznych), orzeczeń sądowych, decyzji administracyjnych, lub na żądanie organów państwowych, gdy obowiązek przekazania im takich informacji wynika z przepisów prawa.
6. W sytuacjach, o których mowa w ust. 5 pkt 1)-2), podmioty które pozyskują informacje, są zobowiązane do zachowania ich poufności.
7. Wykonawca zobowiązuje się, że wszelkie dane i informacje uzyskane w związku z wykonywaniem Umowy na temat stanu, organizacji i interesów Zamawiającego nie zostaną ujawnione, udostępnione lub upublicznione ani w części, ani w całości, o ile nie wynika to z innych postanowień Umowy, a jednocześnie nie służy do jej realizacji, z zastrzeżeniem ust. 4 i 5.
8. Wykonawca zobowiązuje się do zastosowania skutecznych środków technicznych i organizacyjnych zapewniających ochronę wszystkich przekazanych informacji i danych zabezpieczając je przed nieupoważnionym dostępem, uszkodzeniem i/lub nieuprawnioną modyfikacją.
9. W przypadku naruszenia przez którąkolwiek ze Stron zasady poufności Strona poszkodowana ma prawo dochodzenia odszkodowania na zasadach ogólnych kodeksu cywilnego, postanowień prawa UE o ochronie niejawnego know-how przedsiębiorcy oraz ustawy o zwalczaniu nieuczciwej konkurencji.
10. Za naruszenie zasady poufności przez Podwykonawców, o których mowa w § 19 ust. 5 pkt 1) Umowy oraz osoby trzecie, o których mowa w § 198 ust. 5 pkt 2 Umowy Wykonawca odpowiada jakby to on dopuścił się naruszenia.

§20. Zasady etyki

1. Strony nie mogą naruszać poprzez swoje zachowanie (działanie, znoszenie lub zaniechanie) przepisów obowiązującego prawa. Zakaz ten dotyczy także pracowników, przedstawicieli Stron oraz innych osób działających w ich imieniu lub na ich rzecz i odnosi się w szczególności do zachowań, które mogą prowadzić do:
 - 1) popełnienia przestępstw określonych w art. 16 ustawy z dnia 28 października 2002 r. o odpowiedzialności podmiotów zbiorowych za czyny zabronione pod groźbą kary (Dz. U. 2002 nr 197 poz.1661 z późn. zm.).
 - 2) popełnienia czynów wskazanych w ustawie z dnia 16 kwietnia 1993 roku o zwalczaniu nieuczciwej konkurencji (Dz. U. 1993 nr 47 poz.211. z późn. zm.).
2. Strony winny zapobiegać wszelkim nieuczciwym działaniom ze strony swych przedstawicieli. Strony gwarantują i zobowiązują się, że nie wręcały i nie wręczą żadnej darowizny lub prowizji; jak również nie zgadzały się i nie zgadzają na zapłatę prowizji pracownikowi lub przedstawicielowi Strony umowy w związku z jej realizacją.
3. Strony oświadczają, że zapoznały się z Polityką Antykorupcyjną Polskiej Grupy Górniczej S.A. oraz Kodeksem Postępowania dla Partnerów Biznesowych i zobowiązują się do ich stosowania oraz zapoznawania się z ich zmianami. Treść Polityki oraz Kodeksu znajdują się pod adresami: <https://www.pgg.pl/strefa-korporacyjna/firma/inne/polityka-antykorupcyjna> <https://www.pgg.pl/strefa-korporacyjna/firma/inne/kodeks-dla-partnerow-biznesowych>
4. Wykonawca oświadcza, że dołoży należytej staranności, aby pracownicy, współpracownicy, podwykonawcy lub osoby, przy pomocy których będzie realizował zamówienie zapoznali się i stosowali wyżej opisane zasady.
5. Naruszenie wyżej opisanych zasad jest traktowane jak rażące naruszenie postanowień Umowy.
6. Naruszenie wyżej opisanych zasad może spowodować rozwiązanie Umowy bez zachowania okresu wypowiedzenia, Wykonawcy nie będą przysługiwać żadne roszczenia z tego tytułu.
7. Strony zobowiązują się do informowania się wzajemnie o każdym przypadku naruszenia zasad opisanych w niniejszym paragrafie Umowy.

§ 21. Nadzór wynikający z zarządzania środowiskowego

1. Wykonawca zobowiązuje się do przestrzegania przepisów prawnych w zakresie ochrony środowiska.
2. Wykonawca oświadcza, że zapoznał się z Instrukcją dla Wykonawców, obowiązującą w trakcie realizacji umowy, zamieszczoną na stronie www.pgg.pl zakładka: *Dostawcy/Profil nabywcy/Dokumenty do pobrania* oraz oświadcza, że zapoznał i na bieżąco będzie zapoznawał osoby realizujące umowę po stronie Wykonawcy z ww. Instrukcją.
3. Wykonawca oświadcza, że jeśli w trakcie realizacji przedmiotu umowy powstaną odpady (za wyjątkiem odpadów wydobywczych i wszelkich odpadów wydawanych z dołu na jednostkach transportowych tj. złom, drewno, odpady gumowe, butelki PET, worki papierowe itp., które zagospodaruje Zamawiający), to jest on Wytwarzającym i Posiadaczem tych odpadów i zobowiązuje się do postępowania z nimi zgodnie z obowiązującymi przepisami prawa w sposób gwarantujący poszanowanie środowiska naturalnego.

§ 22. Siła wyższa

1. Strony są zwolnione z odpowiedzialności za niewykonanie lub nienależyte wykonanie Umowy, jeżeli jej realizację uniemożliwiły okoliczności siły wyższej.
2. Siłą wyższą stanowi zdarzenie nagłe, nieprzewidywalne i niezależne od woli stron uniemożliwiające wykonanie Umowy w całości lub w części na stałe lub na pewien czas, któremu nie można zapobiec ani przeciwdziałać przy zachowaniu należytej staranności. Przejawami siły wyższej są w szczególności:
 - 1) klęski żywiołowe np. pożar, powódź, trzęsienie ziemi itp.,
 - 2) akty władzy państwowej np. stan wojenny, stan wyjątkowy, itp.,
 - 3) poważne zakłócenia w funkcjonowaniu transportu.
3. Strony zobowiązują się wzajemnie do niezwłocznego informowania o zaistnieniu okoliczności stanowiącej siłę wyższą, o czasie jej trwania i przewidywanym wpływie tych okoliczności na wykonanie Umowy o ile taki wpływ wystąpił lub może wystąpić. Strony potwierdzają ten wpływ dołączając do informacji, o której mowa w zdaniu pierwszym, stosowne oświadczenia lub dokumenty. Każda ze Stron może żądać przedstawienia dodatkowych oświadczeń lub dokumentów potwierdzających wpływ okoliczności stanowiących siłę wyższą na należyte wykonanie Umowy. Strona, która uchybiła obowiązkowi określonym w niniejszym ustępie, nie może powoływać się na siłę wyższą w celu uwolnienia się od odpowiedzialności z tytułu nienależytego wykonania Umowy.
4. Jeżeli okoliczność siły wyższej ma charakter czasowy, jednak nie dłuższy niż 7 dni, realizacja zobowiązań wynikających z Umowy ulega przesunięciu o okres trwania przeszkody. Zmiana terminu realizacji Umowy w tym przypadku nie wymaga formy aneksu.

§ 23. Postanowienia końcowe

1. W sprawach nieuregulowanych niniejszą Umową stosuje się odpowiednie przepisy prawa polskiego, a w szczególności Kodeksu cywilnego oraz innych powszechnie obowiązujących aktów prawnych. W ww. zakresie wyłączna jest także jurysdykcja krajowa sądów polskich.
2. Wszelkie spory powstałe pomiędzy Stronami na tle wykładni lub realizacji Umowy rozstrzygane będą przez sąd powszechny właściwy dla siedziby Zamawiającego.
3. Wszelkie zmiany i uzupełnienia Umowy wymagają dla swej ważności formy pisemnej w postaci aneksu do Umowy.

Integralną część Umowy stanowią **Załączniki do Umowy:**

Załącznik nr 1 – Szczegółowy Opis Przedmiotu Zamówienia (na podstawie Załącznika nr 1 do SWZ)

Załącznik nr 2 - Ochrona danych osobowych

Załącznik nr 3 – Oświadczenie Wykonawcy o statusie przedsiębiorcy

Załącznik nr 4 - Oświadczenie dla celów podatku u źródła (jeżeli dotyczy)

Szczegółowy Opis Przedmiotu Zamówienia

(zgodny z Załącznikiem nr 1 do SWZ)

Ochrona danych osobowych

Udostępnienie danych osobowych

1. W związku z wykonywaniem niniejszej Umowy dochodzi do udostępnienia przez jedną ze Stron drugiej Stronie danych osobowych osób zaangażowanych w zawarcie oraz wykonywanie Umowy (dalej jako „dane osobowe”).
2. Celem przetwarzania danych osobowych udostępnionych przez Strony jest zawarcie oraz wykonanie niniejszej Umowy. Przez wykonanie niniejszej Umowy Strony rozumieją w szczególności: nawiązanie i utrzymywanie stałego kontaktu na potrzeby wykonania Umowy, uzgadnianie sposobów wykonania zobowiązań, realizację wszelkich zobowiązań wynikających z Umowy; jeżeli to potrzebne: udostępnienie danych osobowych podwykonawcom i innym partnerom handlowym zaangażowanym w wykonanie Umowy.
3. Podstawę prawną udostępnienia danych osobowych, o których mowa w ust. 1 stanowi art. 6 ust. 1 lit. c) oraz art. 6 ust. 1 lit. f) Rozporządzenia Parlamentu Europejskiego i Rady z dnia 27 kwietnia 2016 roku w sprawie ochrony osób fizycznych w związku z przetwarzaniem danych osobowych i w sprawie swobodnego przepływu takich danych oraz uchylenia dyrektywy 95/46/WE (ogólne rozporządzenie o ochronie danych osobowych) (Dz. Urz. UE L.2016.119.1 z dnia 4 maja 2016 roku) (dalej jako „RODO”).
4. Udostępnienie danych osobowych powoduje, iż Strona której udostępniono dane osobowe staje się ich administratorem w rozumieniu art. 4 pkt 7 RODO, ustalając cele i sposoby ich przetwarzania, z uwzględnieniem zasad wynikających z art. 5 RODO.
5. Strony Umowy zobowiązują się do ochrony udostępnionych danych osobowych, w tym do stosowania organizacyjnych i technicznych środków ochrony danych osobowych. Strony zobowiązują się także do zapoznania z przepisami dotyczącymi ochrony danych osobowych pracowników, którzy będą mieli dostęp do danych osobowych udostępnionych przez Strony Umowy oraz do nadania im stosownych upoważnień do przetwarzania danych osobowych.
6. Strony Umowy w związku z udostępnieniem danych osobowych zobowiązane są do spełnienia obowiązku informacyjnego wobec osób, których dane pozyskują.
7. Polska Grupa Górnicza S.A. spełnia obowiązek informacyjny wynikający z art. 13 oraz art. 14 RODO na stronie internetowej Polskiej Grupy Górniczej S.A. w zakładce RODO, w załączniku „Kontrahenci/Pracownicy Kontrahentów”. Dla kategorii osób Pracownicy Polskiej Grupy Górniczej S.A., powyższy obowiązek został spełniony na Portalu Pracowniczym.
8. *Kontrahent w razie potrzeby określa sposób spełnienia obowiązku informacyjnego wobec osób, których dane pozyskuje.*

**OŚWIADCZENIE O KATEGORII PRZEDSIĘBIORSTWA WYNIKAJĄCE
Z OBOWIĄZKU ART. 81 ustawy PZP**

Nazwa Wykonawcy:

Oświadczam, że kwalifikujemy się do kategorii (odpowiednio zaznaczyć):

- mikroprzedsiębiorstwo
- małe przedsiębiorstwo
- średnie przedsiębiorstwo
- duże przedsiębiorstwo
- inny rodzaj

W przypadku ofert Wykonawców wspólnie ubiegających się o udzielenie zamówienia niniejsze oświadczenie składane jest przez każdego z Wykonawców.

Oświadczenie dla celów podatku u źródła

... [city], ... [date of issuance]

From:

...

...

Tax ID: _____

To:

Polska Grupa Górnicza S.A.
ul. Powstańców 30, 40-039 Katowice
NIP:6342834728

OŚWIADCZENIE DLA CELÓW PODATKU U ŹRÓDŁA STATEMENT FOR WITHHOLDING TAX PURPOSES

Jako osoba/-y upoważniona/-y do reprezentowania _____ (dalej: Spółka) niniejszym oświadczam, że:

Acting as a person authorized to represent _____ [further as: the Company] I hereby declare that:

- Spółka jest rzeczywistym właścicielem należności wypłacanych przez Polską Grupę Górniczną S.A. na podstawie umowy _____ z dnia __ [dane identyfikujące umowę] lub z tytułu transakcji udokumentowanych wskazanymi w załączniku dokumentami; tj. podmiotem, który spełnia łącznie następujące warunki:

- the Company is the beneficial owner with respect to the receivables to be paid by Polska Grupa Górnicza S.A. based on ... from __ [contract's details] or from the virtue of transactions documented by documents specified in the appendix, i.e. the Company is the entity that meets jointly all the following conditions:

✓ otrzymuje należność dla własnej korzyści, w tym decyduje samodzielnie o jej przeznaczeniu i ponosi ryzyko ekonomiczne związane z utratą tej należności lub jej części,

✓ receives a receivable for its own benefit, especially decides independently on how these receivables are to be used and bears the economic risk connected with the loss of this receivable or its part,

✓ nie jest pośrednikiem, przedstawicielem, powiernikiem lub innym podmiotem zobowiązanym prawnie lub faktycznie do przekazania całości lub części należności innemu podmiotowi,

✓ is not an intermediary, representative, trustee or other entity legally or actually obliged to transfer all or part of the receivables to another entity,

✓ prowadzi rzeczywistą działalność gospodarczą w kraju siedziby, jeżeli należności uzyskiwane są w związku z prowadzoną działalnością gospodarczą; tj., w szczególności:

✓ conducts an actual economic activity in the country of its residence if the receivables are obtained in connection with the conducted business activity, i.e. in particular:

1) zarejestrowanie Spółki wiąże się z istnieniem przedsiębiorstwa, w ramach którego Spółka wykonuje faktycznie czynności stanowiące działalność

1) registration of the Company is connected with the existence of an enterprise as part of which the Company conducts actual operations constituting its business activities, and in particular

gospodarczą, w tym w szczególności Spółka posiada lokal, wykwalifikowany personel oraz wyposażenie wykorzystywane w prowadzonej działalności gospodarczej;

2) Spółka nie tworzy struktury funkcjonującej w oderwaniu od przyczyn ekonomicznych;

3) istnieje współmierność między zakresem działalności prowadzonej przez Spółkę a faktycznie posiadanym lokalem, personelem lub wyposażeniem;

4) zawierane porozumienia są zgodne z rzeczywistością gospodarczą, mają uzasadnienie gospodarcze i nie są w sposób oczywisty sprzeczne z ogólnymi interesami gospodarczymi Spółki;

5) Spółka samodzielnie wykonuje swoje podstawowe funkcje gospodarcze przy wykorzystaniu zasobów własnych, w tym obecnych na miejscu osób zarządzających.

- Spółka jest podmiotem, na którym ciąży obowiązek podatkowy z tytułu przedmiotowych należności na gruncie podatku dochodowego.

Niniejsze oświadczenie jest sporządzone w związku z wymogami dotyczącymi regulacji w zakresie podatku u źródła na gruncie polskich przepisów.

W przypadku jakiegokolwiek zmiany okoliczności faktycznych związanych z niniejszym oświadczeniem, Spółka niezwłocznie zawiadomi o tych zmianach wydając stosowne oświadczenie.

the Company has a premises, skilled staff and equipment used in the economic activities conducted;

2) the Company does not create the structure operating in a manner not reflecting the economic reality;

3) there is adequacy between the scope of activities conducted by the Company and the premises, staff, and equipment actually possessed;

4) the agreements concluded reflect the economic reality, have a business rationale, and are not obviously contradictory with general business interests of the entity;

5) the Company carries out its basic business activities with the use of its own resources, including managing persons present on-site.

- the Company is the entity, which is subject to the income tax liability with respect to the aforementioned receivables.

This statement is made in connection with the requirements regarding the Polish withholding tax regulations.

In case of any change of circumstances connected herewith, the Company shall notify of these changes by issuing an appropriate statement without delay.

W imieniu ... /On behalf of ...

Załączniki:
Attachments:

Załącznik nr 6 do SWZ- Zobowiązanie Wykonawcy do zachowania poufności

Zobowiązanie Wykonawcy do zachowania poufności

W związku z zainteresowaniem wzięcia udziału w postępowaniu o udzielenie zamówienia w trybie przetargu nieograniczonego pn.:
działając jako uprawniony do reprezentacji
oświadczam, że zobowiązuje się do zachowania w ścisłej tajemnicy wszelkich informacji zawodowych, technologicznych, handlowych i organizacyjnych zleceniodawcy, nieujawnionych do wiadomości publicznej (tajemnica przedsiębiorstwa). Ponadto zobowiązuje się wobec zleceniodawcy do wykorzystywania w/w informacji wyłącznie w zakresie niezbędnym do realizacji zadań wynikających z udziału w postępowaniu i niewykorzystywania tych informacji w żadnym innym celu, w szczególności poprzez ich udostępnianie osobom i podmiotom trzecim.

Jakiegokolwiek przekazywanie, ujawnienie, wykorzystywanie tajemnicy przedsiębiorstwa, jest dopuszczalne tylko za uprzednim, pisemnym zezwoleniem Zleceniodawcy.

Zobowiązuję się, że pracownicy i inne osoby mające dostęp do Informacji w związku z uczestnictwem w postępowaniu zobowiązę do zachowania ich w poufności. Za ujawnienie tajemnicy przez takie osoby odpowiadam tak jak za działania własne.

Jestem świadomy odpowiedzialności z tytułu naruszenia powyższego zobowiązania.

Niniejsze zobowiązanie do zachowania poufności obowiązuje przez czas trwania postępowania o udzielenie zamówienia w trybie przetargu nieograniczonego, a po jego zakończeniu przez okres zachowania przez informacje stanowiące tajemnice przedsiębiorstwa wartości gospodarczej, nie krócej niż 3 lata. Po upływie oznaczonych terminów Zamawiający może przedłużyć termin obowiązywania zobowiązania do zachowania poufności o kolejne 3 lata.